

ip65

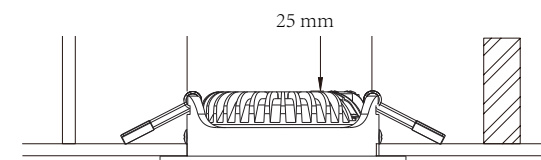
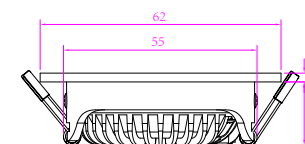
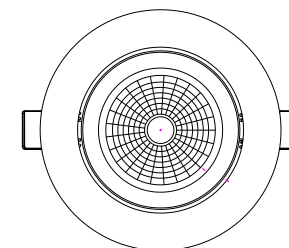
THON MINI



Accessoires voor inbouwspots op pag 6

Technische informatie

Graden	60°
Voltage	200 - 240 V
IP	65
Dimbaar	RC trailing edge - Fase afsnijding
PF	>95
Driver	Inclusief 55x33x21 mm



THON MINI

ART.NR	KLEUR	WATTAGE	CRI	KELVIN	LUMEN	MAAT	DIEPTE	GATMAAT Ø
22351	wit	5 W	90	2700	450	62	26	53 mm
22352	nikkel	5 W	90	2700	450	62	26	53 mm
22353	zwart	5 W	90	2700	450	62	26	53 mm

* Nikkel spot uitsluitend voor binnen gebruik

ip65

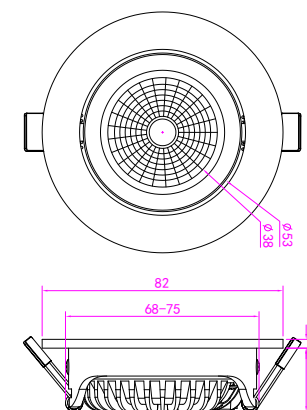
THON



Accessoires voor inbouwspots op pag 6/7

Technische informatie

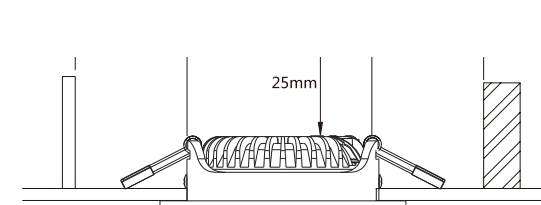
Graden 60°
 Voltage 200 - 240 V
 IP 65
 Dimbaar RC trailing edge - Fase afsnijding
 PF >95
 Driver Inclusief 95x39x22 mm



THON

ART.NR	KLEUR	WATTAGE	CRI	KELVIN	LUMEN	MAAT	DIEPTE	GATMAAT Ø
22031	wit	5 W	90	2700	450	82	26	70 mm
22032	nikkel	5 W	90	2700	450	82	26	70 mm
22033	zwart	5 W	90	2700	450	82	26	70 mm
22035	brons	5 W	90	2700	450	82	26	70 mm

* Nikkel spot uitsluitend voor binnen gebruik



INSTELBARE CCT 2700K 3000K 4000K

3-CCT

ip65

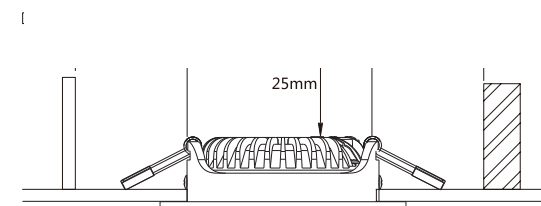
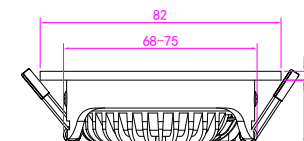
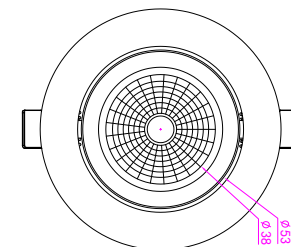
THON



Accessoires voor inbouwspots op pag 6/7

Technische informatie

- Graden 60°
- Voltage 200 - 240 V
- IP 65
- Dimbaar RC trailing edge - Fase afsnijding
- PF >95
- Driver Inclusief 55x33x21 mm



THON

ART.NR	KLEUR	WATTAGE	CRI	KELVIN	LUMEN	MAAT	DIEPTE	GATMAAT Ø
22066	wit	5 W	90	27/30/4000	350	82	26	70 mm
22067	nikkel	5 W	90	27/30/4000	350	82	26	70 mm
22068	zwart	5 W	90	27/30/4000	350	82	26	70 mm

* Nikkel spot uitsluitend voor binnen gebruik

DimToWarm

ip65

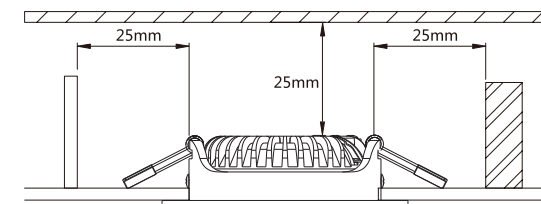
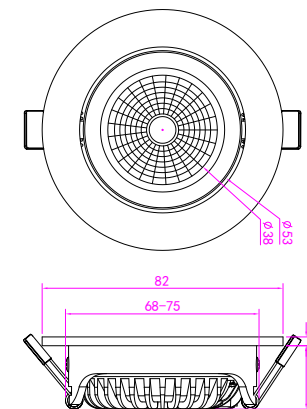
THON



Accessoires voor inbouwspots op pag 6/7

Technische informatie

Graden 60°
Voltage 200 - 240 V
IP 65
Dimbaar RC trailing edge - Fase afsnijding
PF >95
Driver Inclusief 95x39x22 mm



THON

ART.NR	KLEUR	WATTAGE	CRI	KELVIN	LUMEN	MAAT	DIEPTE	GATMAAT Ø
22056	wit	5 W	95	2000 - 3000	300	82	26	70 mm
22057	nikkel	5 W	95	2000 - 3000	300	82	26	70 mm
22058	zwart	5 W	95	2000 - 3000	300	82	26	70 mm

* Nikkel spot uitsluitend voor binnen gebruik

Accessoires

ip65

THON/THON MINI



Technische informatie

Materiaal: Aluminium

THON/THON MINI OPBOUWBEHUIZING ROND

ART.NR	KLEUR	OMSCHRIJVING	L	B	H	DIAMETER Ø
22031-OPR	wit	Thon opbouwbehuizing rond			135	90
22033-OPR	Zwart	Thon opbouwbehuizing rond			135	90
22351-OPR	wit	Thon Mini opbouwbehuizing rond			82	74
22353-OPR	Zwart	Thon Mini opbouwbehuizing rond			82	74
22031-OPB	wit	Thon opbouwbehuizing vierkant	100	100	85	
22033-OPB	Zwart	Thon opbouwbehuizing vierkant	100	100	85	



MODEL 125 mm



Accessoires **THON**



Model 160 mm



THON OPVULRING ROND

ART.NR	KLEUR	OMSCHRIJVING	DIAMETER Ø
22031-OR	wit ...	Thon opvulring rond	125
22032-OR	nikkel	Thon opvulring rond	125
22033-OR	Zwart	Thon opvulring rond	125
22031-ORXL	wit	Thon opvulring rond	160
22032-ORXL	nikkel	Thon opvulring rond	160
22033-ORXL	Zwart	Thon opvulring rond	160



* Nikkel spot uitsluitend voor binnen gebruik

Technische informatie

Materiaal: Staal

THON OPVULPLAAT VIERKANT

ART.NR	KLEUR	OMSCHRIJVING	MAAT L x B
22051-OR	wit	Thon opvulplaat vierkant	120 x 120
22052-OR	nikkel	Thon opvulplaat vierkant	120 x 120
22053-OR	zwart	Thon opvulplaat vierkant	120 x 120

* Nikkel spot uitsluitend voor binnen gebruik



Model 160 mm

ip54

THON LARGE



Technische informatie

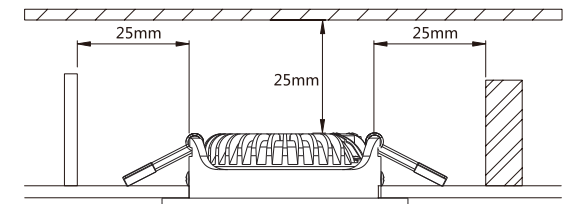
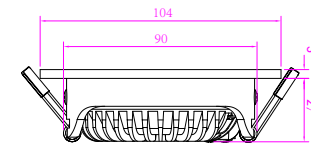
Graden 60°
 Voltage 200 - 240 V
 IP 54
 Dimbaar RC trailing edge - Fase afsnijding
 PF >95
 Driver Inclusief 95x39x22 mm



THON LARGE

ART.NR	KLEUR	WATTAGE	CRI	KELVIN	LUMEN	MAAT	DIEPTE	GATMAAT Ø
22401	wit	12 W	90	2700	1100	104	30	90 mm
22402	nikkel	12 W	90	2700	1100	104	30	90 mm
22403	zwart	12 W	90	2700	1100	104	30	90 mm

* Nikkel spot uitsluitend voor binnen gebruik



DimToWarm

ip54

THON LARGE



Technische informatie

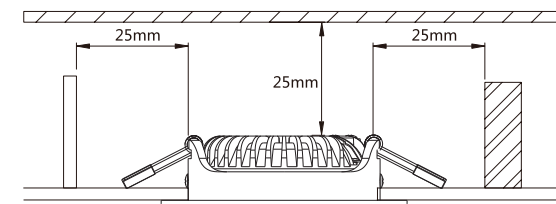
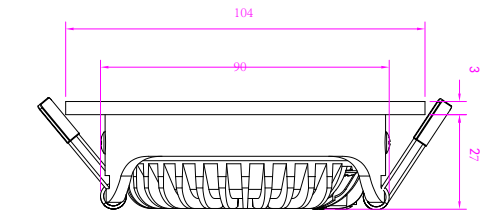
Graden 60°
Voltage 200 - 240 V
IP 54
Dimbaar RC trailing edge - Fase afsnijding
PF >95
Driver Inclusief 95x39x22 mm



THON LARGE

ART.NR	KLEUR	WATTAGE	CRI	KELVIN	LUMEN	MAAT	DIEPTE	GATMAAT Ø
22406	wit	12 W	95	2000 - 3000	550	104	30	90 mm
22407	nikkel	12 W	95	2000 - 3000	550	104	30	90 mm
22408	zwart	12 W	95	2000 - 3000	550	104	30	90 mm

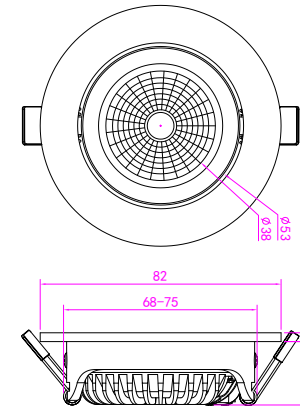
* Nikkel spot uitsluitend voor binnen gebruik





Technische informatie

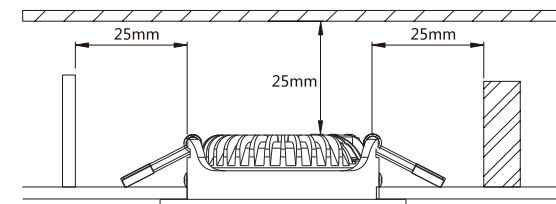
- Graden 60°
- Voltage 200 - 240 V
- IP 65
- Dimbaar RC trailing edge - Fase afsnijding
- PF >95
- Driver Inclusief 95x39x22 mm



THON

ART.NR	KLEUR	WATTAGE	CRI	KELVIN	LUMEN	MAAT	DIEPTE	GATMAAT Ø
22051	wit	5 W	90	2700	450	82 x 82	26	70 mm
22052	nikkel	5 W	90	2700	450	82 x 82	26	70 mm
22053	zwart	5 W	90	2700	450	82 x 82	26	70 mm

* Nikkel spot uitsluitend voor binnen gebruik



DimToWarm

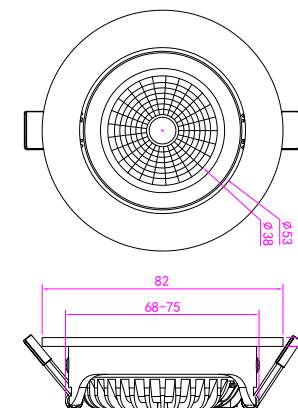
ip65

THON



Technische informatie

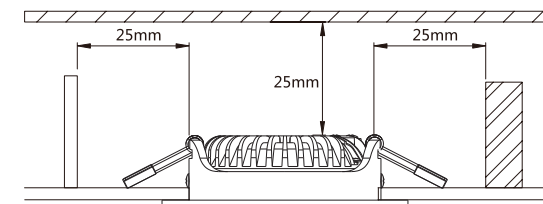
Graden 60°
Voltage 200 - 240 V
IP 65
Dimbaar RC trailing edge - Fase afsnijding
PF >95
Driver Inclusief 95x39x22 mm



THON

ART.NR	KLEUR	WATTAGE	CRI	KELVIN	LUMEN	MAAT	DIEPTE	GATMAAT Ø
22036	wit	5 W	95	2000 - 3000	300	82 x 82	26	70 mm
22037	nikkel	5 W	95	2000 - 3000	300	82 x 82	26	70 mm
22038	zwart	5 W	95	2000 - 3000	300	82 x 82	26	70 mm

* Nikkel spot uitsluitend voor binnen gebruik

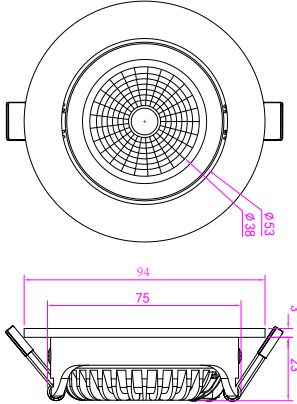




Technische informatie

Graden 60°
 Voltage 200 - 240 V
 IP 65
 Dimbaar RC trailing edge - Fase afsnijding
 PF >95

INTERNE DRIVER

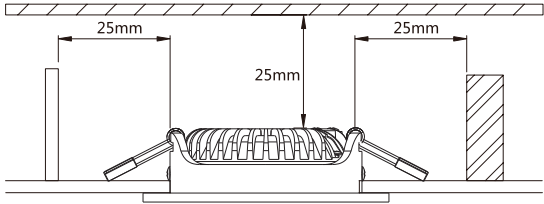


Thon interne driver 230 V

ART.NR	KLEUR	WATTAGE	CRI	KELVIN	LUMEN	MAAT	DIEPTE	GATMAAT Ø
22091	wit	5 W	90	2700	450	94	26	75-83 MM
22092	nikkel	5 W	90	2700	450	94	26	75-83 MM
22093	zwart	5 W	90	2700	450	94	26	75-83 MM
22096	wit	5 W	95	1800-2800	300	94	26	75-83 MM
22097	nikkel	5 W	95	1800-2800	300	94	26	75-83 MM
22098	zwart	5 W	95	1800-2800	300	94	26	75-83 MM



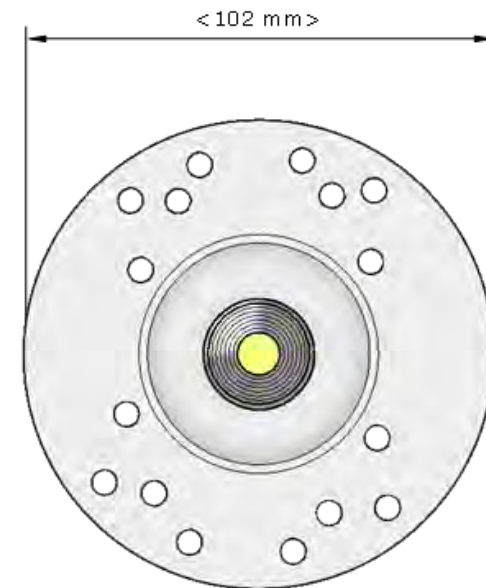
* Nikkel spot uitsluitend voor binnen gebruik



Trimless

ip54

CANDA



Technische informatie

Graden 60°
Voltage 200 - 240 V
IP 54
Dimbaar RC trailing edge - Fase afsnijding
PF >95
Driver Inclusief 95x39x22 mm

CANDA TRIMLESS

ART.NR	KLEUR	WATTAGE	CRI	KELVIN	LUMEN	MAAT	DIEPTE	GATMAATØ
22016	wit	5 W	90	2700	450	102	31	62 - 82 mm
22018	zwart	5 W	90	2700	450	102	31	62 - 82 mm
22019	grijs	5 W	90	2700	450	102	31	62 - 82 mm
22026	wit	5 W	95	2000- 3000	300	102	31	62 - 82 mm
22028	zwart	5 W	95	2000- 3000	300	102	31	62 - 82 mm
22029	grijs	5 W	95	2000- 3000	300	102	31	62 - 82 mm



Trimless

ip54

LANDA



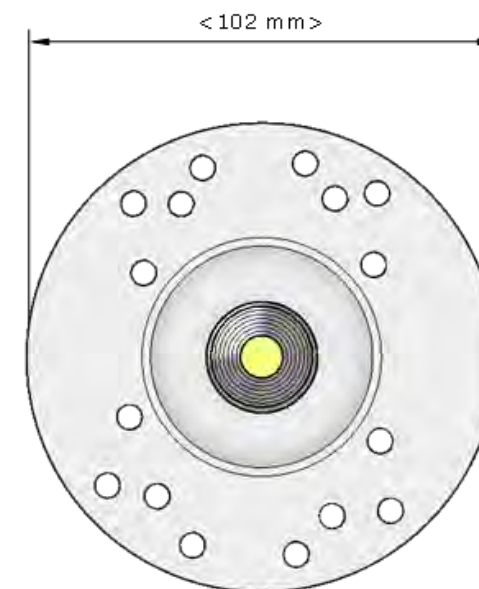
Technische informatie

Graden 60°
Voltage 200 - 240 V
IP 54
Dimbaar RC trailing edge - Fase afsnijding
PF >95
Driver Inclusief 95x39x22 mm



LANDA TRIMLESS

ART.NR	KLEUR	WATTAGE	CRI	KELVIN	LUMEN	MAAT	DIEPTE	GATMAATØ
22011	wit	5 W	90	2700	450	102	64	70 mm
22013	zwart	5 W	90	2700	450	102	64	70 mm
22014	grijs	5 W	90	2700	450	102	64	70 mm
22021	wit	5 W	95	2000- 3000	300	102	64	70 mm
22023	zwart	5 W	95	2000- 3000	300	102	64	70 mm
22024	grijs	5 W	95	2000- 3000	300	102	64	70 mm





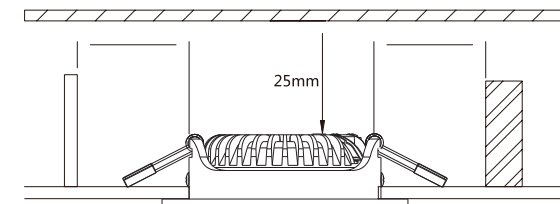
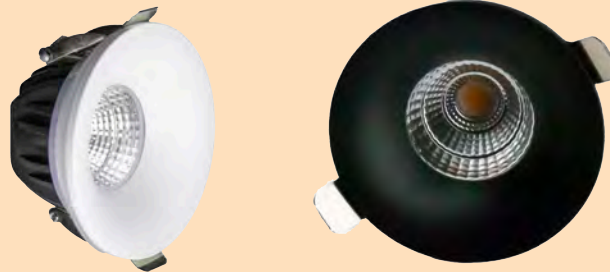
ip65

DEMI



Technische informatie

Graden 60°
 Voltage 200 - 240 V
 IP 65
 Dimbaar RC trailing edge - Fase afsnijding
 PF >95
 Driver Inclusief 95x39x22 mm



DEMI

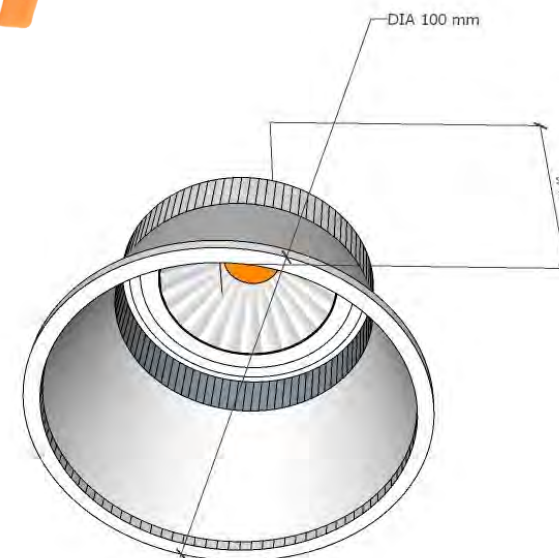
ART.NR	KLEUR	WATTAGE	CRI	KELVIN	LUMEN	MAAT	DIEPTE	GATMAATØ
22501	wit	5 W	90	2700	450	85	50	68 mm
22503	zwart	5 W	90	2700	450	85	50	68 mm
22506	wit	5 W	95	2000-3000	300	85	50	68 mm
22508	zwart	5 W	95	2000-3000	300	85	50	68 mm

Accessoires

ART.NR	KLEUR	MAAT	DIEPTE
22501ER	wit	94	25
22503ER	zwart	94	25

ip54

ZIVA

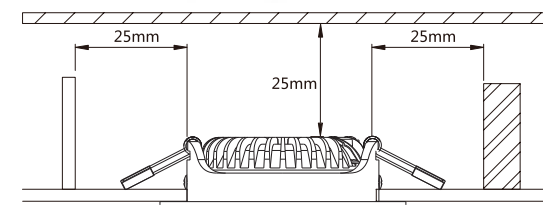


Technische informatie

Graden	60°
Voltage	200 - 240 V
IP	54
Dimbaar	RC trailing edge - Fase afsnijding
PF	>95
Driver	Inclusief 95x39x22 mm

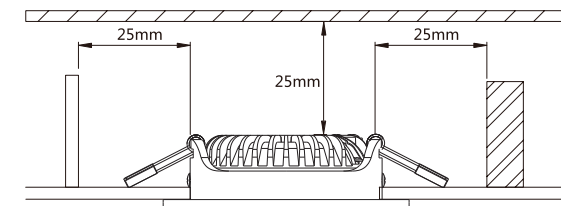
ZIVA

ART.NR	KLEUR	WATTAGE	CRI	KELVIN	LUMEN	MAAT	DIEPTE	GATMAATØ
22451	wit	5 W	90	2700	450	100	66	90 mm
22453	zwart	5 W	90	2700	450	100	66	90 mm
22461	wit	5 W	95	2000-3000	300	100	66	90 mm
22463	zwart	5 W	95	2000-3000	300	100	66	90 mm



ip54

ZIVA



Technische informatie

Graden	60°
Voltage	200 - 240 V
IP	54
Dimbaar	RC trailing edge - Fase afsnijding
PF	>95
Driver	Inclusief 95x39x22 mm

ZIVA

ART.NR	KLEUR	WATTAGE	CRI	KELVIN	LUMEN	MAAT	DIEPTE	GATMAATØ
22456	wit	5 W	90	2700	450	100	66	91 x 91
22458	zwart	5 W	90	2700	450	100	66	91 x 91
22466	wit	5 W	95	2000-3000	300	100	66	91 x 91
22468	zwart	5 W	95	2000-3000	300	100	66	91 x 91



INSELBARE CCT 2700K 3000K 4000K

ip65

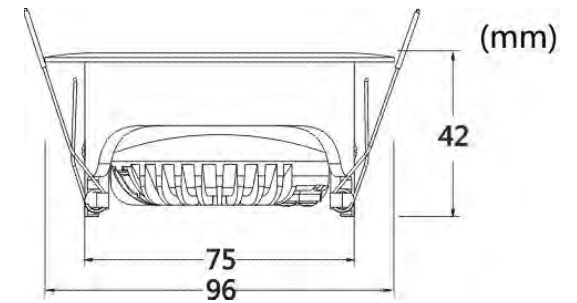
DEZI

Bij deze spot is de diepte van de lichtbron in te stellen



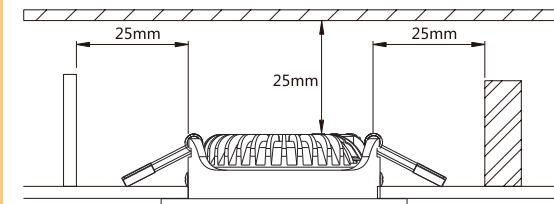
Technische informatie

Graden 60°
 Voltage 200 - 240 V
 IP 65
 Dimbaar RC trailing edge - Fase afsnijding
 PF >95
 Driver Inclusief 55x33x21 mm



DEZI

ART.NR	KLEUR	WATTAGE	CRI	KELVIN	LUMEN	MAAT	DIEPTE	GATMAATØ
22511	wit	5 W	90	27/30/4000	350	96	42	75 mm
22513	Zwart	5 W	90	27/30/4000	350	96	42	75 mm





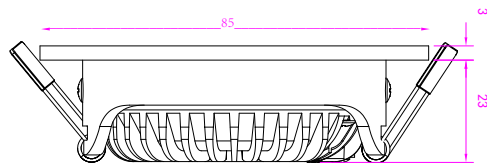
CE

5 years
Warranty

Flicker
Free

ip65

DISK

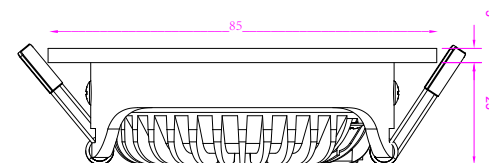


**De Disk inbouwspots zijn zowel "water-proof" IP65
Als "fire-proof".**

**De disk inbouwspots zijn 360° Draaibaar 90° kantelbaar
en zijn voorzien van een "honycomp" anti-verblinding raster.**

DISK ROND

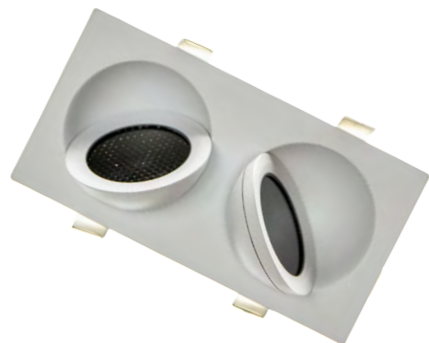
ART.NR	ROND	WATTAGE	KLEUR	DIM	MAAT	GATMAAT Ø	GRADEN	KELVIN	CRI	Lm
22101	Rond	5W	Wit	Triac Dim	D85*H26mm	Ø 70mm	60°	2700K	Ra90	450 lm
22103	Rond	5W	Zwart	Triac Dim	D85*H26mm	Ø 70 mm	60°	2700K	Ra90	450 lm
22106	Rond	5W	Wit	Triac Dim	D85*H26mm	Ø 70 mm	60°	2000-3000K	Ra95	300 lm
22108	Rond	5W	Zwart	Triac Dim	D85*H26 mm	Ø 70mm	60°	2000-3000K	Ra95	300 lm



De Disk inbouwspots zijn zowel "water-proof" IP65
 Als "fire-proof".
 De disk inbouwspots zijn 360° Draaibaar 90° kantelbaar
 en zijn voorzien van een "honycomp" anti-verblinding raster.

DISK VIERKANT

ART.NR	MODEL	WATTAGE	KLEUR	DIM	MAAT	GATMAAT Ø	GRADEN	KELVIN	CRI	Lm
22111	Vierkant	5W	Wit	Triac Dim	85*85*26mm	Ø 70mm	60°	2700K	Ra90	450 lm
22113	Vierkant	5W	Zwart	Triac Dim	85*85*26mm	Ø 70 mm	60°	2700K	Ra90	450 lm
22116	Vierkant	5W	Wit	Triac Dim	85*85*26mm	Ø 70 mm	60°	2000-3000K	Ra95	300 lm
22118	Vierkant	5W	Zwart	Triac Dim	85*85*26 mm	Ø 70mm	60°	2000-3000K	Ra95	300 lm



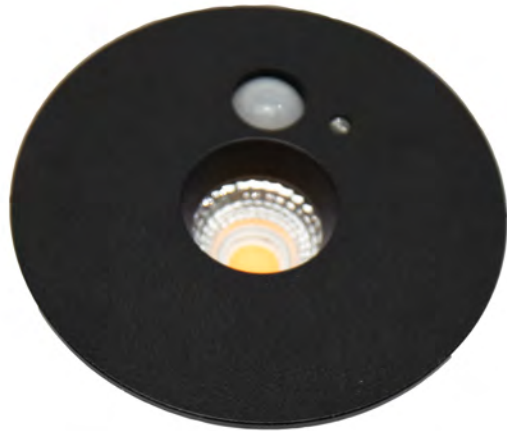
De Disk inbouwspots zijn zowel "water-proof" IP65
 Als "fire-proof".
 De disk inbouwspots zijn 360° Draaibaar 90° kantelbaar
 en zijn voorzien van een "honycomp" anti-verblinding raster.

DISK ROND

ART.NR	ROND	WATTAGE	KLEUR	DIM	MAAT	GATMAAT Ø	GRADEN	KELVIN	CRI	Lm
22121	2-voudig	2x5W	Wit	Triac Dim	L165*B85*H26mm	70*145 mm	60°	2700K	Ra90	450 lm
22123	2-voudig	2x5W	Zwart	Triac Dim	L165*B85*H26mm	70*145 mm	60°	2700K	Ra90	450 lm
22126	2-voudig	2x5W	Wit	Triac Dim	L165*B85*H26mm	70*145 mm	60°	2000-3000K	Ra95	300 lm
22128	2-voudig	2x5W	Zwart	Triac Dim	L165*B85*H26 mm	70*145 mm	60°	2000-3000K	Ra95	300 lm

SENSOR

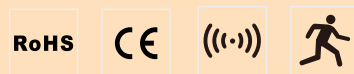
EYE



Technische informatie

Klasse II
Voltage 200 - 240 V

De perfecte combinatie van functionaliteit en veelzijdigheid EYE LED PIR inbouwspot



- Beweging detectie in licht en donker
- Beweging detectie alleen in het donker
- Licht/donker schakelaar

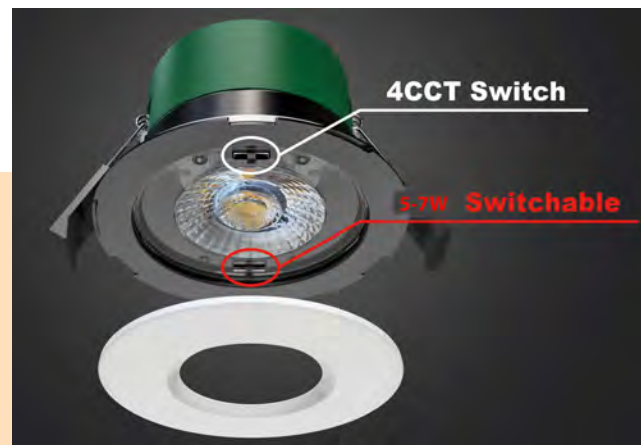
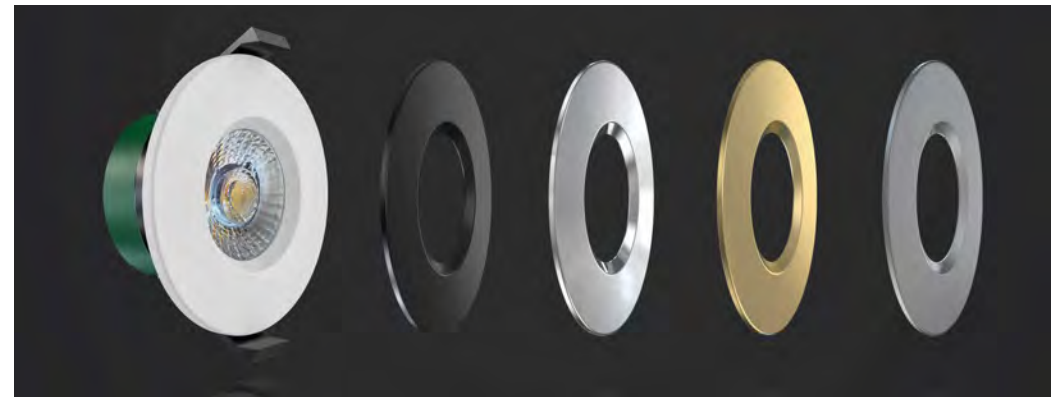
EYE

ART.NR	ROND	WATTAGE	KLEUR	PIR	MAAT	GATMAAT Ø	GRADEN	KELVIN	CRI	Lm
22006	Rond	6W	Wit	Sensor	D85*H26mm	ø 73mm	60°	2700	Ra90	480
22008	Rond	6W	Zwart	Sensor	D85*H26mm	ø 73mm	60°	2700	Ra90	480

INSELBARE CCT 2700K 3000K 4000K 6000K



ip65 CHAMELEON



Technische informatie

Graden 60°
 Voltage 200 - 240 V
 IP 65
 Dimbaar RC trailing edge - Fase afsnijding
 PF >95

De Chameleon

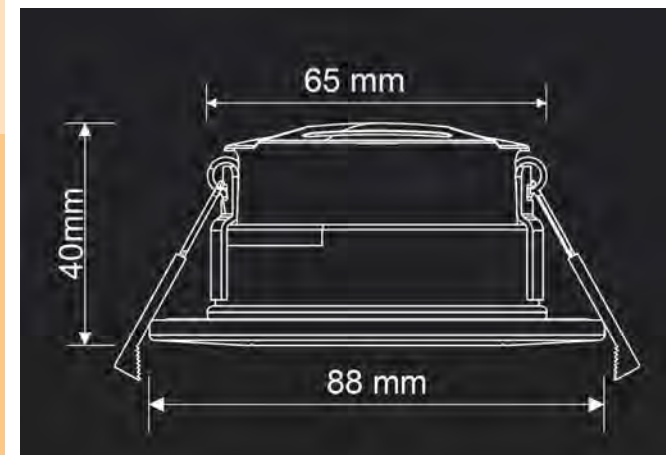
Deze spot is instelbaar door middel van 2 schakelaars onder de afdek-ring

Deze spot is in te stellen in 4 Kelvin waardes 2700K-3000K-4000K-6000K

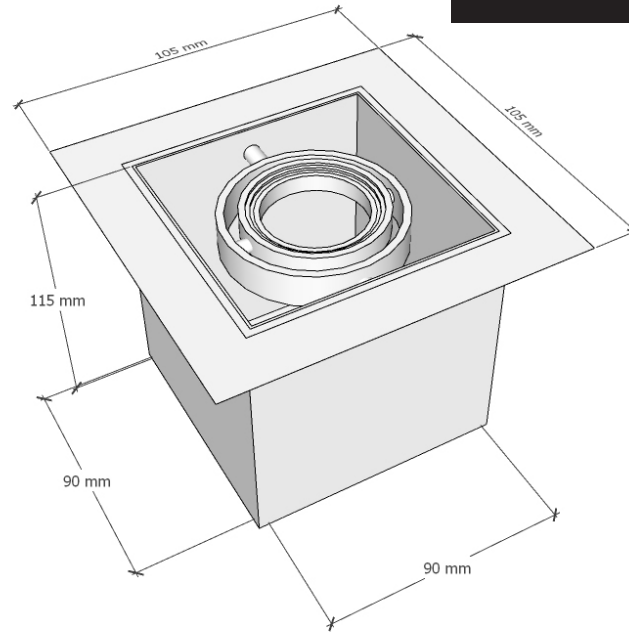
De Wattage is ook instelbaar
 Stand 1- 5 watt 500 Lm en stand 2 - 7 watt 700 Lm

CHAMELEON

ART.NR	KLEUR	WATTAGE	CRI	KELVIN	LUMEN	MAAT	DEPTE	GATMAAT Ø
22341	wit	5-7 W	80	27/30/40/6000	500-700	87,4	42,5	70-85 mm
22342	nikkel	5-7 W	80	27/30/40/6000	500-700	87,4	42,5	70-85 mm
22343	zwart	5-7 W	80	27/30/40/6000	500-700	87,4	42,5	70-85 mm
22345	chroom	5-7 W	80	27/30/40/6000	500-700	87,4	42,5	70-85 mm
22346	Goud	5-7 W	80	27/30/40/6000	500-700	87,4	42,5	70-85 mm



Cardanische Spots ip20 **BUZZARD**



Technische informatie

Klasse	II
Voltage	200 - 240 V
IP	20
Fitting	GU10



LEDMODULE PAG 30

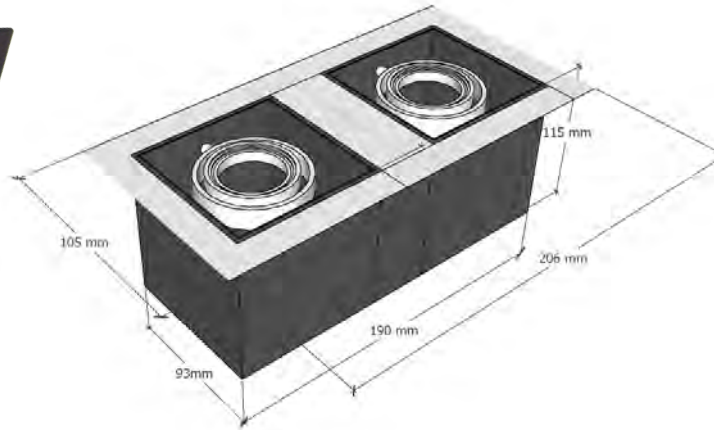


BUZZARD

ART.NR	KLEUR	FITTING	L	B	H	GATMAAT
17011	zwart	GU10	105	105	115	92X92
17012	wit	GU10	105	105	115	92X92

Exclusief Lichtbron

Cardanische Spots ip20 **BUZZARD**



Technische informatie

Klasse	II
Voltage	200 - 240 V
IP	20
Fitting	GU10

BUZZARD

ART.NR	KLEUR	FITTING	L	B	H	GATMAAT
17016	zwart	2 x GU10	206	105	110	193 x 93
17017	wit	2 x GU10	206	105	110	193 x 93

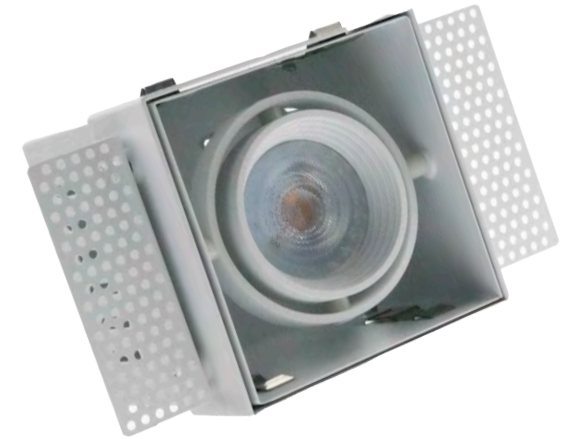
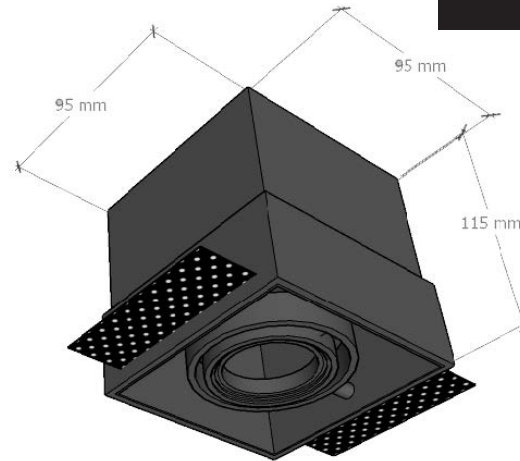
Exclusief Lichtbron



LEDMODULE PAG 30



Cardanische Spots ip20 **BUZZARD**



Technische informatie

Klasse	II
Voltage	200 - 240 V
IP	20
Fitting	GU10



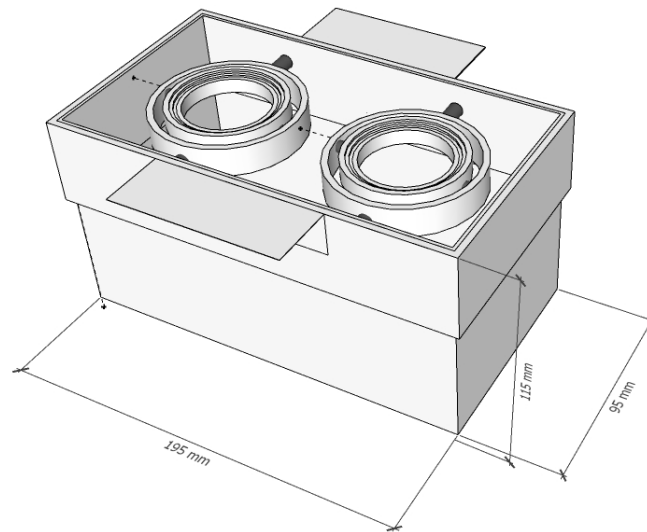
LEDMODULE PAG 30

BUZZARD

ART.NR	KLEUR	FITTING	L	B	H	GATMAAT
17001	zwart	GU10	95	95	115	95 x 102
17002	wit	GU10	95	95	115	95 x 102

Exclusief Lichtbron

Cardanische Spots ip20 **BUZZARD**



Technische informatie

Klasse	II
Voltage	200 - 240 V
IP	20
Fitting	GU10

BUZZARD

ART.NR	KLEUR	FITTING	L	B	H	GATMAAT
17006	zwart	2 x GU10	195	95	100	195x102
17007	wit	2 x GU10	195	95	100	195x102

Exclusief Lichtbron



LEDMODULE PAG 30





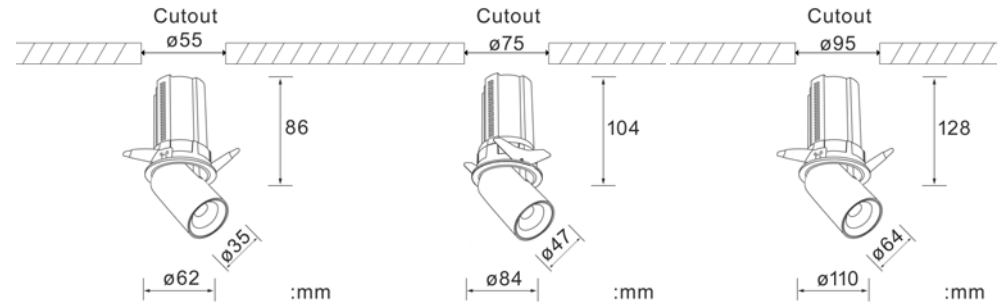
CE

5 years
Warranty

Flicker
Free

ip20

PULL DOWN



PULLDOWN ROND

ART.NR	WATTAGE	DIM	MAAT	GATMAAT Ø	GRADEN	KELVIN	CRI	Lm
YLD06WA (TRB)	6W	Triac Dim	D62*H86 mm	ø 55mm	15°/24°/36°/60°	27/30/35/4000K	Ra90	510 lm
YLD10WA (TRB)	10W	Triac Dim	D84*H104 mm	ø 75 mm	15°/24°/36°/60°	27/30/35/4000K	Ra90	850 lm
YLD15WA (TRB)	15W	Triac Dim	D110*H128 mm	ø 95 mm	15°/24°/36°/60°	27/30/35/4000K	Ra90	1250 lm
YLD20WA (TRB)	20W	Triac Dim	D110*H128 mm	ø 95 mm	15°/24°/36°/60°	27/30/35/4000K	Ra90	1600 lm

Input voltage: AC220~240V Housing color: White or Black (TRB) = TRIAC DIM

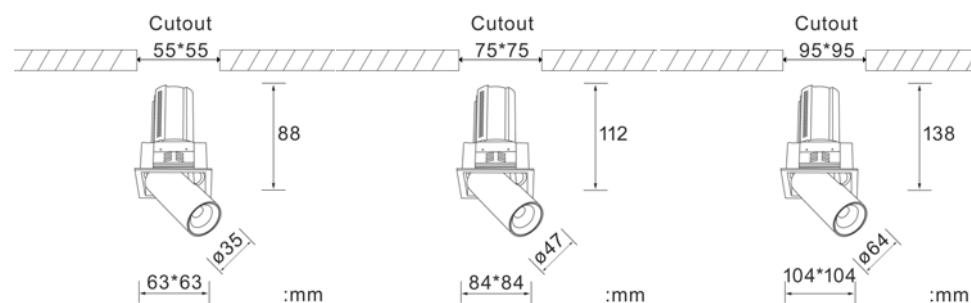


5 years
Warranty

Flicker
Free

ip20

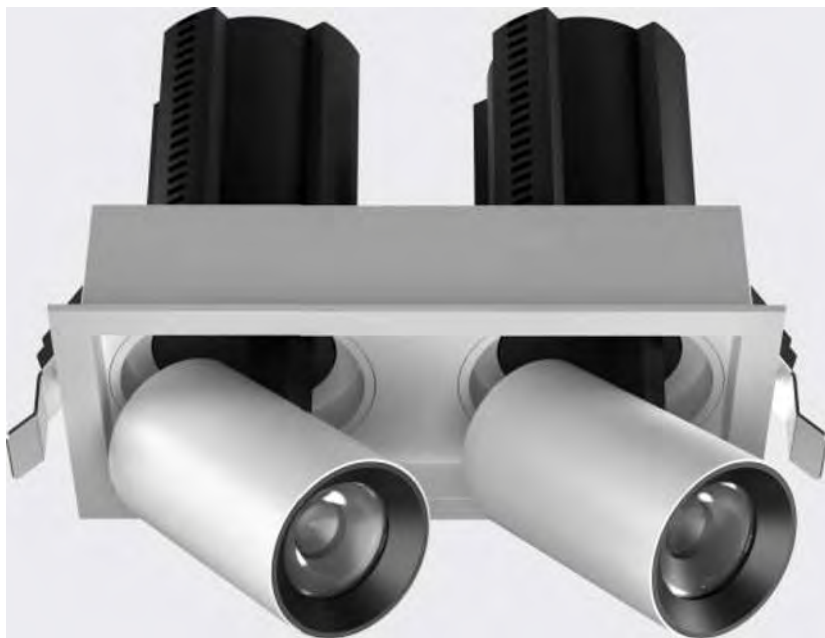
PULL DOWN



PULLDOWN VIERKANT

ART.NR	WATTAGE	DIM	MAAT	GATMAAT Ø	GRADEN	KELVIN	CRI	Lm
YLD06WSQ1 (TRB)	6W	Triac Dim	L63*W63 mm	L55*W55 mm	15°/24°/36°/60°	27/30/35/4000K	Ra90	510 lm
YLD10WSQ1 (TRB)	10W	Triac Dim	L84*W84 mm	L75*W75 mm	15°/24°/36°/60°	27/30/35/4000K	Ra90	850 lm
YLD15WSQ1 (TRB)	15W	Triac Dim	L104*W104 mm	L95*W95 mm	15°/24°/36°/60°	27/30/35/4000K	Ra90	1250 lm
YLD20WSQ1 (TRB)	20W	Triac Dim	L104*W104 mm	L95*W95 mm	15°/24°/36°/60°	27/30/35/4000K	Ra90	1600 lm

Input voltage: AC220~240V Housing color: White or Black (TRB) = TRIAC DIM

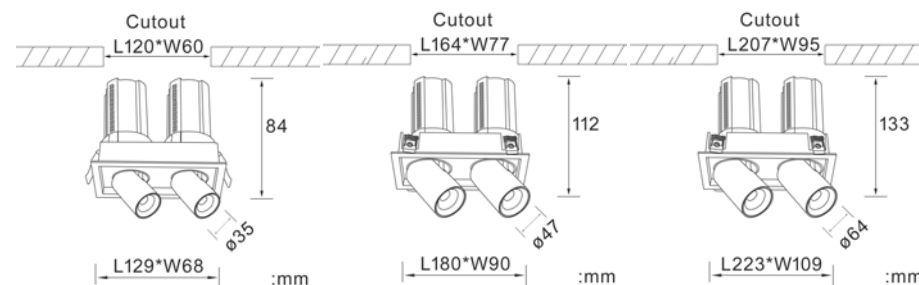


5 years
Warranty

Flicker
Free

ip20

PULL DOWN



PULLDOWN

ART.NR	WATTAGE	DIM	MAAT	GATMAAT Ø	GRADEN	KELVIN	CRI	Lm
YLD06WSQ2 (TRB)	6W*2	Triac Dim	L129*W68 mm	L120*W60 mm	15°/24°/36°/60°	27/30/35/4000K	Ra90	1020 lm
YLD10WSQ2 (TRB)	10W*2	Triac Dim	L180*W109 mm	L164*W77 mm	15°/24°/36°/60°	27/30/35/4000K	Ra90	1700 lm
YLD15WSQ2 (TRB)	15W*2	Triac Dim	L223*W109 mm	L207*W95 mm	15°/24°/36°/60°	27/30/35/4000K	Ra90	2500 lm
YLD20WSQ2 (TRB)	20W*2	Triac Dim	L223*W109 mm	L207*W95 mm	15°/24°/36°/60°	27/30/35/4000K	Ra90	3200 lm

Input voltage: AC220~240V Housing color: White or Black

Indoor use



ip65

STAIR



STAIR

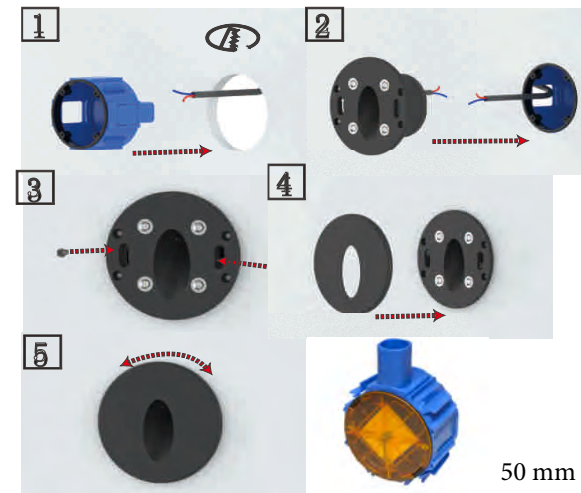
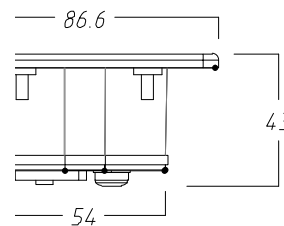
ART.NR	WATTAGE	KELVIN	GATMAAT
22701	1W	2700K	62ø

ART.NR	KLEUR	MODEL	UITVOERING
22706	Wit	Ovaal	Rond
22707	Zwart	Ovaal	Rond
22708	Nikkel	Ovaal	Rond
22709	Grijs	Ovaal	Rond
22711	Wit	Druppel	Rond
22712	Zwart	Druppel	Rond
22713	Nikkel	Druppel	Rond
22714	Grijs	Druppel	Rond
22716	Wit	Lijn	Rond
22717	Zwart	Lijn	Rond
22718	Nikkel	Lijn	Rond
22719	Grijs	Lijn	Rond

1 Watt 230V
interne driver

IP 65

Material:Aluminum / Staal



50 mm diep



Indoor use  ip65 **STAIR**

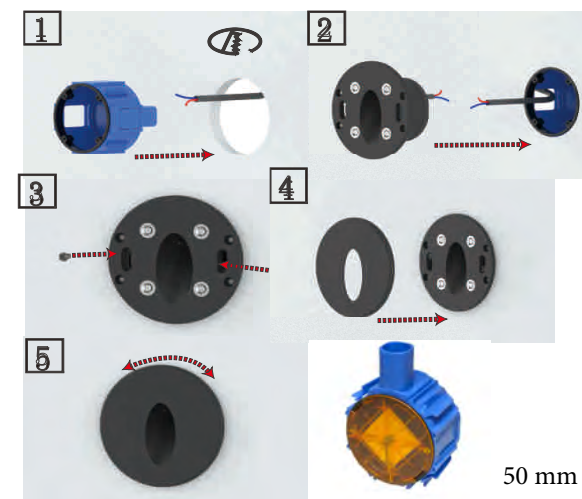
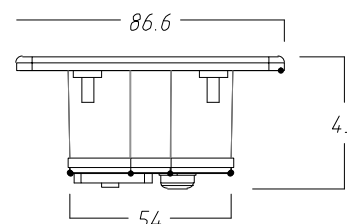


STAIR

ART.NR	WATTAGE	KELVIN	GATMAAT
22701	1W	2700K	62ø

ART.NR	KLEUR	MODEL	UITVOERING
22721	Wit	Ovaal	Vierkant
22722	Zwart	Ovaal	Vierkant
22723	Nikkel	Ovaal	Vierkant
22724	Grijs	Ovaal	Vierkant
22726	Wit	Druppel	Vierkant
22727	Zwart	Druppel	Vierkant
22728	Nikkel	Druppel	Vierkant
22729	Grijs	Druppel	Vierkant
22731	Wit	Lijn	Vierkant
22732	Zwart	Lijn	Vierkant
22733	Nikkel	Lijn	Vierkant
22734	Grijs	Lijn	Vierkant

1 Watt 230V
interne driver
IP 65
Material:Aluminum / Staal



50 mm diep

5-CCT

ip65

LIST



Technische informatie

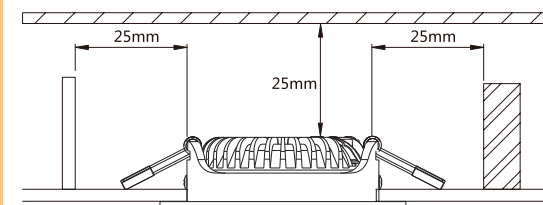
Graden 100°
Voltage 200 - 240 V
IP 65
Dimbaar RC trailing edge - Fase afsnijding
PF >95

CCT INSTELBAAR 2700K 3000K 4000K 5000K 6000K

Deze Spot (Downlighter) is kantelbaar

LIST

ART.NR	KLEUR	WATTAGE	CRI	KELVIN	LUMEN	MAAT	DIEPTE	GATMAATØ
22201	wit	15 W	90	27/30/40/50/6000K	1275	139	50	110 mm
22203	zwart	15 W	90	27/30/40/50/6000K	1275	139	50	110 mm
22206	wit	20 W	90	27/30/40/50/6000K	1700	185	66	155 mm
22208	zwart	20 W	90	27/30/40/50/6000K	1700	185	66	155 mm





Behuizing : wit/zwart
 Reflector : wit-zwart-zilver-goud

CE

5 years
Warranty

Flicker
Free

ip54

JAYDEN



ART.NR	W	DIM	D X H	GAT MAAT	GRADEN	KELVIN	CRI	LUMEN
05075A (ONF)	10W	NO-Dim	D86*H54	Ø75 mm	15°/24°/38°/60°	27/30/35/4000K	Ra90	860 lm
05075A (TRB)	10W	Triac	D86*H54	Ø75 mm	15°/24°/38°/60°	27/30/35/4000K	Ra90	860 lm
05075A (DAB)	10W	DALI	D86*H54	Ø75 mm	15°/24°/38°/60°	27/30/35/4000K	Ra90	860 lm
05075A (DAC)	10W	DALI	D86*H54	Ø75 mm	15°/24°/38°/60°	2700~5700K	Ra90	800 lm
05075A (IP54)	10W	NO-Dim	D86*H54	Ø75 mm	15°/24°/38°/60°	27/30/35/4000K	Ra90	860 lm
05090A (ONF)	15W	NO-Dim	D100*H64	Ø90 mm	15°/24°/38°/60°	27/30/35/4000K	Ra90	1300 lm
05090A (TRB)	15W	Triac	D100*H64	Ø90 mm	15°/24°/38°/60°	27/30/35/4000K	Ra90	1300 lm
05090A (DAB)	15W	DALI	D100*H64	Ø90 mm	15°/24°/38°/60°	27/30/35/4000K	Ra90	1300 lm
05090A (DAC)	15W	DALI	D100*H64	Ø90 mm	15°/24°/38°/60°	2700~5700K	Ra90	1200 lm
05090A (IP54)	10W	NO-Dim	D100*H64	Ø90 mm	15°/24°/38°/60°	27/30/35/4000K	Ra90	860 lm
05125A (ONF)	25W	NO-Dim	D136*H83	Ø125 mm	15°/24°/38°/60°	27/30/35/4000K	Ra90	2300 lm
05125A (TRB)	25W	Triac	D136*H83	Ø125 mm	15°/24°/38°/60°	27/30/35/4000K	Ra90	2300 lm
05125A (DAB)	25W	DALI	D136*H83	Ø125 mm	15°/24°/38°/60°	27/30/35/4000K	Ra90	2300 lm
05125A (DAC)	25W	DALI	D136*H83	Ø125 mm	15°/24°/38°/60°	2700~5700K	Ra90	2000 lm
05125A (IP54)	20W	NO-Dim	D136*H83	Ø125 mm	15°/24°/38°/60°	27/30/35/4000K	Ra90	1900 lm



5 years
Warranty

Flicker
Free

ip54

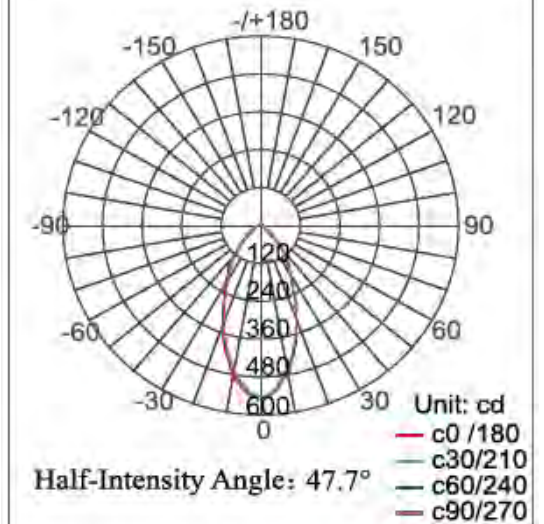
JAYDEN

ART.NR	W	DIM	D X H	GAT MAAT	GRADEN	KELVIN	GRI	LUMEN
05145A (ONF)	35W	NO-Dim	D158*H96	Ø145 mm	15°/24°/38°/60°	27/30/35/4000K	Ra90	3200 lm
05145A (TRB)	35W	Triac	D158*H96	Ø145 mm	15°/24°/38°/60°	27/30/35/4000K	Ra90	3200 lm
05145A (DAB)	35W	DALI	D158*H96	Ø145 mm	15°/24°/38°/60°	27/30/35/4000K	Ra90	3200 lm
05145A (DAC)	35W	DALI	D158*H96	Ø145 mm	15°/24°/38°/60°	2700~5700K	Ra90	2800 lm
05145A (IP54)	30W	NO-Dim	D158*H96	Ø145 mm	15°/24°/38°/60°	27/30/35/4000K	Ra90	2800 lm
05165A (ONF)	45W	NO-Dim	D180*H109	Ø165 mm	15°/24°/38°/60°	27/30/35/4000K	Ra90	3800 lm
05165A (TRB)	45W	Triac	D180*H109	Ø165 mm	15°/24°/38°/60°	27/30/35/4000K	Ra90	3800 lm
05165A (DAB)	45W	DALI	D180*H109	Ø165 mm	15°/24°/38°/60°	27/30/35/4000K	Ra90	3800 lm
05165A (DAC)	45W	DALI	D180*H109	Ø165 mm	15°/24°/38°/60°	2700~5700K	Ra90	3400 lm
05165A (IP54)	30W	NO-Dim	D180*H109	Ø165 mm	15°/24°/38°/60°	27/30/35/4000K	Ra90	2800 lm

Behuizing : wit/zwart
 Reflector : wit-zwart-zilver-goud

ip21

LED MODULE



Met deze module kies je voor energiezuinige LED verlichting van hoge kwaliteit.

De LED module heeft een lichtopbrengst van 450 lumen in 2700 Kelvin en 350 lumen in DTW 2000-3000 Kelvin. Deze LED module heeft een vermogen van 5 Watt.

De diameter is 50 mm en deze module kan dan ook in de meeste inbouw spots geplaatst worden

**22132 Led module heeft een interne Driver
En de behuizing is wit**

LED MODULE

ART.NR	W	KELVIN	GR	Lm	CRI	DIMBAAR
22131	5	2700	50°	450	90	RC
22141	5	2700	50°	450	90	Dali
22136	5	3000-2000	50°	450	95	RC
22146	5	3000-2000	50°	450	95	Dali
22151	5	27/30/4000	50°	450	90	RC
22132	5	2700	60°	350	90	RC

22151 CCT INSTELBAAR SCHAKELAAR
OP DE DRIVER

22132 Heeft een interne driver



* RC trailing edge - Fase afsnijding