

ip65

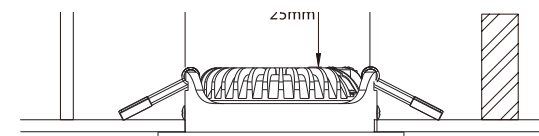
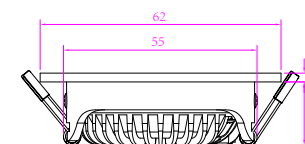
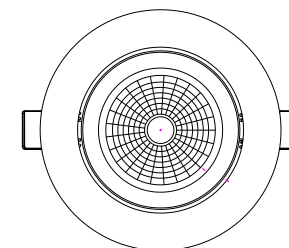
THON MINI



Accessoires voor inbouwspots op pag 6

#### Technische informatie

Graden	60°
Voltage	200 - 240 V
IP	65
Dimbaar	RC trailing edge - Fase afsnijding
PF	>95
Driver	Inclusief 55x33x21 mm



#### THON MINI

ART.NR	KLEUR	WATTAGE	CRI	KELVIN	LUMEN	MAAT	DIEPTE	GATMAAT Ø
22351	wit	5 W	90	2700	450	62	26	53 mm
22352	nikkel	5 W	90	2700	450	62	26	53 mm
22353	zwart	5 W	90	2700	450	62	26	53 mm

\* Nikkel spot uitsluitend voor binnen gebruik

ip65

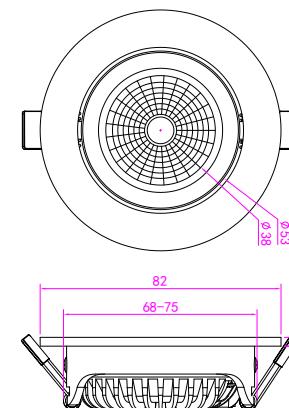
THON



Accessoires voor inbouwspots op pag 6/7

#### Technische informatie

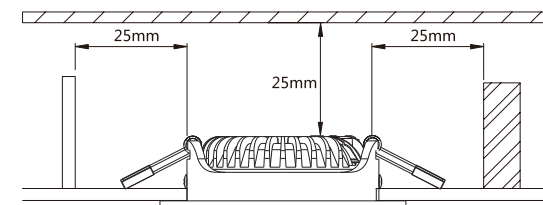
Graden	60°
Voltage	200 - 240 V
IP	65
Dimbaar	RC trailing edge - Fase afsnijding
PF	>95
Driver	Inclusief 95x39x22 mm



#### THON

ART.NR	KLEUR	WATTAGE	CRI	KELVIN	LUMEN	MAAT	DIEPTE	GATMAAT Ø
22031	wit	5 W	90	2700	450	82	26	70 mm
22032	nikkel	5 W	90	2700	450	82	26	70 mm
22033	zwart	5 W	90	2700	450	82	26	70 mm

\* Nikkel spot uitsluitend voor binnen gebruik



# INSTELBARE CCT 2700K 3000K 4000K

ip65

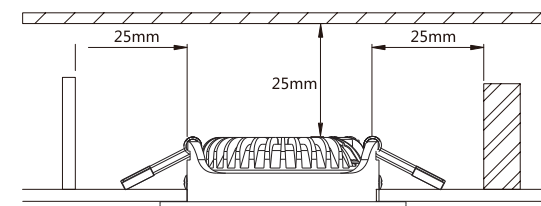
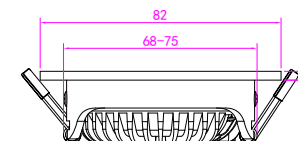
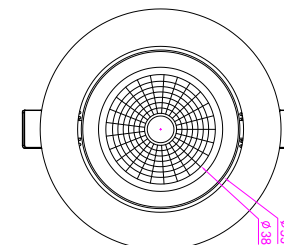
THON



Accessoires voor inbouwspots op pag 6/7

## Technische informatie

- Graden 60°
- Voltage 200 - 240 V
- IP 65
- Dimbaar RC trailing edge - Fase afsnijding
- PF >95
- Driver Inclusief 55x33x21 mm



## THON

ART.NR	KLEUR	WATTAGE	CRI	KELVIN	LUMEN	MAAT	DIEPTE	GATMAAT Ø
22066	wit	5 W	90	27/30/4000	350	82	26	70 mm
22067	nikkel	5 W	90	27/30/4000	350	82	26	70 mm
22068	zwart	5 W	90	27/30/4000	350	82	26	70 mm

\* Nikkel spot uitsluitend voor binnen gebruik

# DimToWarm

ip65

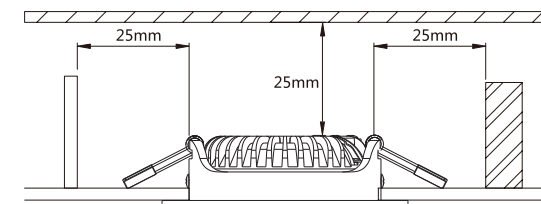
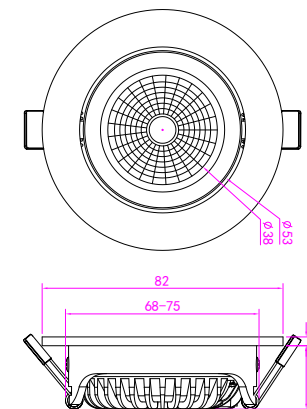
# THON



Accessoires voor inbouwspots op pag 6/7

### Technische informatie

Graden 60°  
Voltage 200 - 240 V  
IP 65  
Dimbaar RC trailing edge - Fase afsnijding  
PF >95  
Driver Inclusief 95x39x22 mm



### THON

ART.NR	KLEUR	WATTAGE	CRI	KELVIN	LUMEN	MAAT	DIEPTE	GATMAAT Ø
22056	wit	5 W	95	2000 - 3000	300	82	26	70 mm
22057	nikkel	5 W	95	2000 - 3000	300	82	26	70 mm
22058	zwart	5 W	95	2000 - 3000	300	82	26	70 mm

\* Nikkel spot uitsluitend voor binnen gebruik

## Accessoires

ip65

## THON/THON MINI



### Technische informatie

Materiaal: Aluminium

#### THON/THON MINI OPBOUWBEHUIZING ROND

ART.NR	KLEUR	OMSCHRIJVING	L	B	H	DIAMETER Ø
22031-OPR	wit	Thon opbouwbehuizing rond			135	90
22033-OPR	Zwart	Thon opbouwbehuizing rond			135	90
22351-OPR	wit	Thon Mini opbouwbehuizing rond			82	74
22353-OPR	Zwart	Thon Mini opbouwbehuizing rond			82	74
22031-OPB	wit	Thon opbouwbehuizing vierkant	100	100	85	
22033-OPB	Zwart	Thon opbouwbehuizing vierkant	100	100	85	



Accessoires

THON



#### THON OPVULRING ROND

ART.NR	KLEUR	OMSCHRIJVING	DIAMETER Ø
22031-OR	wit ...	Thon opvulring rond	125
22032-OR	nikkel	Thon opvulring rond	125
22033-OR	Zwart	Thon opvulring rond	125

\* Nikkel spot uitsluitend voor binnen gebruik

*Technische informatie*

*Materiaal: Staal*

#### THON OPVULPLAAT VIERKANT

ART.NR	KLEUR	OMSCHRIJVING	MAAT L x B
22051-OR	wit	Thon opvulplaat vierkant	120 x 120
22052-OR	nikkel	Thon opvulplaat vierkant	120 x 120
22053-OR	zwart	Thon opvulplaat vierkant	120 x 120

\* Nikkel spot uitsluitend voor binnen gebruik

ip54

# THON LARGE



### Technische informatie

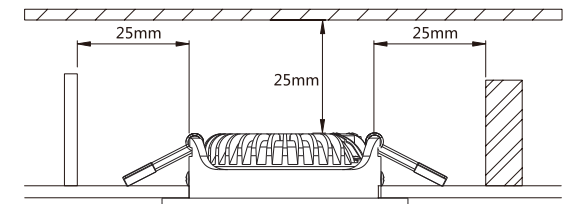
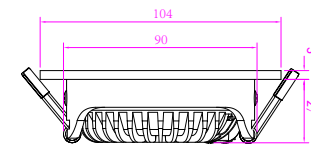
Graden 60°  
 Voltage 200 - 240 V  
 IP 54  
 Dimbaar RC trailing edge - Fase afsnijding  
 PF >95  
 Driver Inclusief 95x39x22 mm



### THON LARGE

ART.NR	KLEUR	WATTAGE	CRI	KELVIN	LUMEN	MAAT	DIEPTE	GATMAAT Ø
22401	wit	12 W	90	2700	1100	104	30	90 mm
22402	nikkel	12 W	90	2700	1100	104	30	90 mm
22403	zwart	12 W	90	2700	1100	104	30	90 mm

\* Nikkel spot uitsluitend voor binnen gebruik





DimToWarm

ip54

THON LARGE



#### Technische informatie

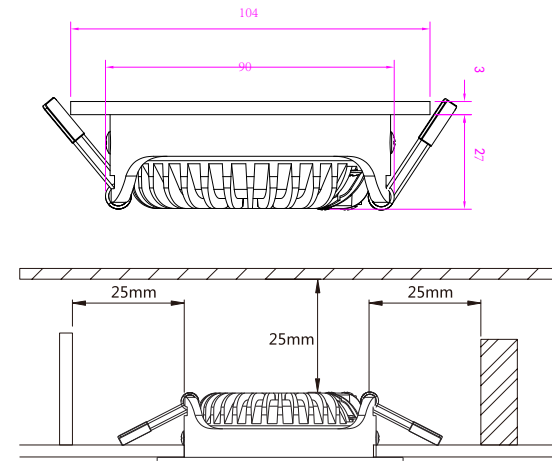
Graden 60°  
Voltage 200 - 240 V  
IP 54  
Dimbaar RC trailing edge - Fase afsnijding  
PF >95  
Driver Inclusief 95x39x22 mm



#### THON LARGE

ART.NR	KLEUR	WATTAGE	CRI	KELVIN	LUMEN	MAAT	DIEPTE	GATMAAT Ø
22406	wit	12 W	95	2000 - 3000	550	104	30	90 mm
22407	nikkel	12 W	95	2000 - 3000	550	104	30	90 mm
22408	zwart	12 W	95	2000 - 3000	550	104	30	90 mm

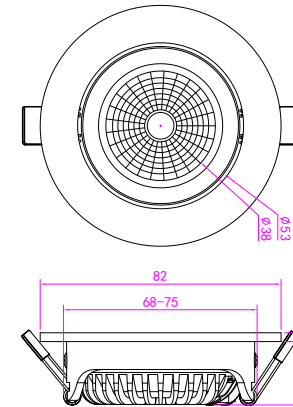
\* Nikkel spot uitsluitend voor binnen gebruik





**Technische informatie**

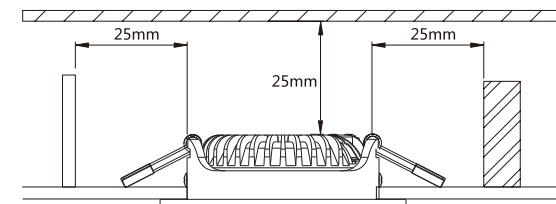
- Graden 60°
- Voltage 200 - 240 V
- IP 65
- Dimbaar RC trailing edge - Fase afsnijding
- PF >95
- Driver Inclusief 95x39x22 mm



**THON**

ART.NR	KLEUR	WATTAGE	CRI	KELVIN	LUMEN	MAAT	DIEPTE	GATMAAT Ø
22051	wit	5 W	90	2700	450	82 x 82	26	70 mm
22052	nikkel	5 W	90	2700	450	82 x 82	26	70 mm
22053	zwart	5 W	90	2700	450	82 x 82	26	70 mm

\* Nikkel spot uitsluitend voor binnen gebruik



# DimToWarm

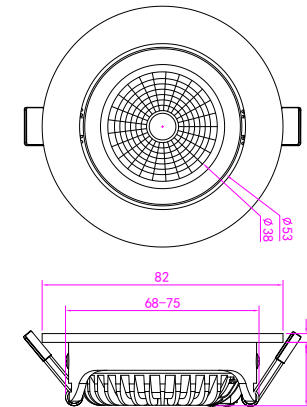
ip65

# THON



### Technische informatie

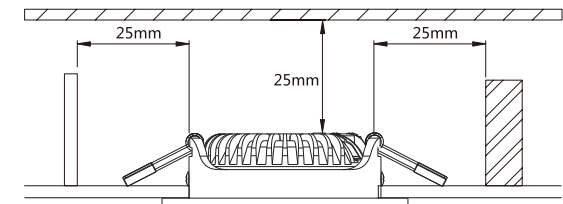
Graden 60°  
Voltage 200 - 240 V  
IP 65  
Dimbaar RC trailing edge - Fase afsnijding  
PF >95  
Driver Inclusief 95x39x22 mm



### THON

ART.NR	KLEUR	WATTAGE	CRI	KELVIN	LUMEN	MAAT	DIEPTE	GATMAAT Ø
22036	wit	5 W	95	2000 - 3000	300	82 x 82	26	70 mm
22037	nikkel	5 W	95	2000 - 3000	300	82 x 82	26	70 mm
22038	zwart	5 W	95	2000 - 3000	300	82 x 82	26	70 mm

\* Nikkel spot uitsluitend voor binnen gebruik

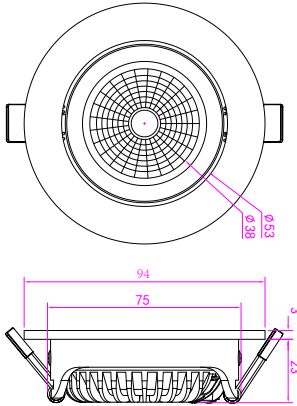




**Technische informatie**

Graden 60°  
 Voltage 200 - 240 V  
 IP 65  
 Dimbaar RC trailing edge - Fase afsnijding  
 PF >95

**INTERNE DRIVER**

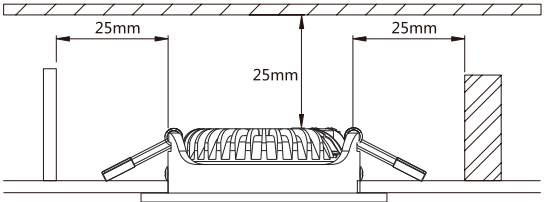


**Thon interne driver 230 V**

ART.NR	KLEUR	WATTAGE	CRI	KELVIN	LUMEN	MAAT	DIEPTE	GATMAAT Ø
22091	wit	5 W	90	2700	450	94	26	75-83 MM
22092	nikkel	5 W	90	2700	450	94	26	75-83 MM
22093	zwart	5 W	90	2700	450	94	26	75-83 MM
22096	wit	5 W	95	1800-2800	300	94	26	75-83 MM
22097	nikkel	5 W	95	1800-2800	300	94	26	75-83 MM
22098	zwart	5 W	95	1800-2800	300	94	26	75-83 MM



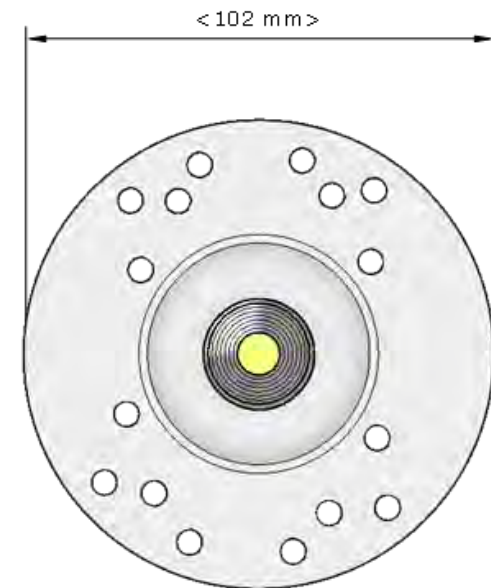
\* Nikkel spot uitsluitend voor binnen gebruik



# Trimless

ip54

# CANDA



### Technische informatie

Graden 60°  
Voltage 200 - 240 V  
IP 54  
Dimbaar RC trailing edge - Fase afsnijding  
PF >95  
Driver Inclusief 95x39x22 mm

### CANDA TRIMLESS

ART.NR	KLEUR	WATTAGE	CRI	KELVIN	LUMEN	MAAT	DIEPTE	GATMAATØ
22016	wit	5 W	90	2700	450	102	31	62 - 82 mm
22018	zwart	5 W	90	2700	450	102	31	62 - 82 mm
22019	grijs	5 W	90	2700	450	102	31	62 - 82 mm
22026	wit	5 W	95	2000- 3000	300	102	31	62 - 82 mm
22028	zwart	5 W	95	2000- 3000	300	102	31	62 - 82 mm
22029	grijs	5 W	95	2000- 3000	300	102	31	62 - 82 mm



# Trimless

ip54

# LANDA

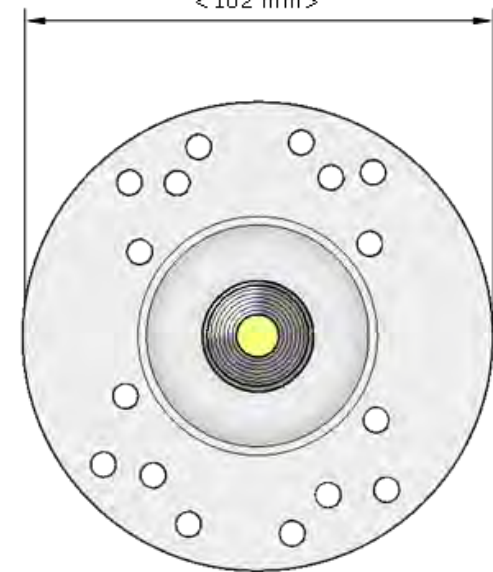


### Technische informatie

Graden 60°  
Voltage 200 - 240 V  
IP 54  
Dimbaar RC trailing edge - Fase afsnijding  
PF >95  
Driver Inclusief 95x39x22 mm



< 102 mm >



### LANDA TRIMLESS

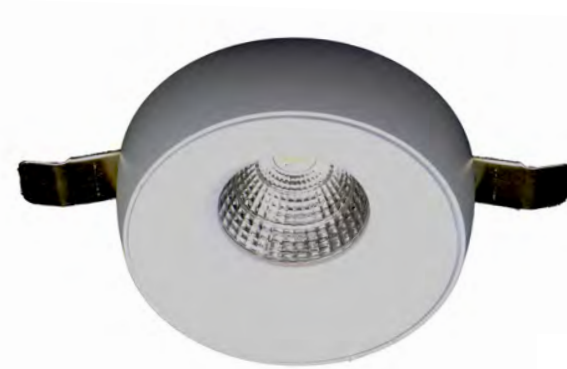
ART.NR	KLEUR	WATTAGE	CRI	KELVIN	LUMEN	MAAT	DIEPTE	GATMAATØ
22011	wit	5 W	90	2700	450	102	64	70 mm
22013	zwart	5 W	90	2700	450	102	64	70 mm
22014	grijs	5 W	90	2700	450	102	64	70 mm
22021	wit	5 W	95	2000- 3000	300	102	64	70 mm
22023	zwart	5 W	95	2000- 3000	300	102	64	70 mm
22024	grijs	5 W	95	2000- 3000	300	102	64	70 mm



DimToWarm

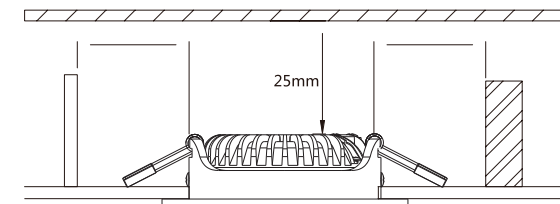
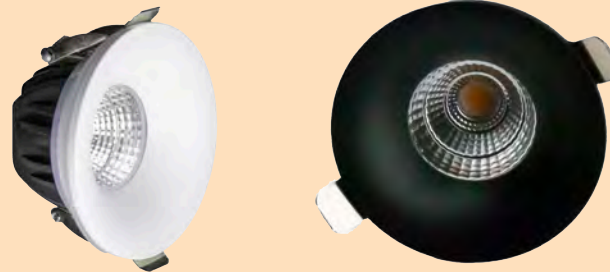
ip65

DEMI



**Technische informatie**

Graden 60°  
 Voltage 200 - 240 V  
 IP 65  
 Dimbaar RC trailing edge - Fase afsnijding  
 PF >95  
 Driver Inclusief 95x39x22 mm



**DEMI**

ART.NR	KLEUR	WATTAGE	CRI	KELVIN	LUMEN	MAAT	DIEPTE	GATMAATØ
22501	wit	5 W	90	2700	450	85	50	68 mm
22503	zwart	5 W	90	2700	450	85	50	68 mm
22506	wit	5 W	95	2000-3000	300	85	50	68 mm
22508	zwart	5 W	95	2000-3000	300	85	50	68 mm

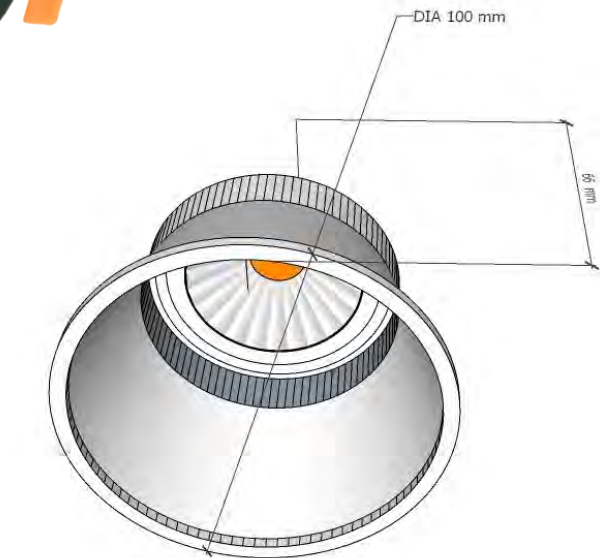
**Accessoires**

ART.NR	KLEUR	MAAT	DIEPTE
22501ER	wit	94	25
22503ER	zwart	94	25

DimToWarm

ip54

ZIVA

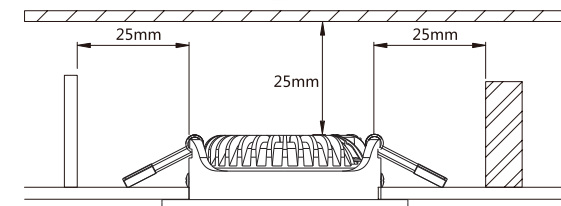


### Technische informatie

Graden	60°
Voltage	200 - 240 V
IP	54
Dimbaar	RC trailing edge - Fase afsnijding
PF	>95
Driver	Inclusief 95x39x22 mm

### ZIVA

ART.NR	KLEUR	WATTAGE	CRI	KELVIN	LUMEN	MAAT	DIEPTE	GATMAATØ
22451	wit	5 W	90	2700	450	100	66	90 mm
22453	zwart	5 W	90	2700	450	100	66	90 mm
22461	wit	5 W	95	2000-3000	300	100	66	90 mm
22463	zwart	5 W	95	2000-3000	300	100	66	90 mm

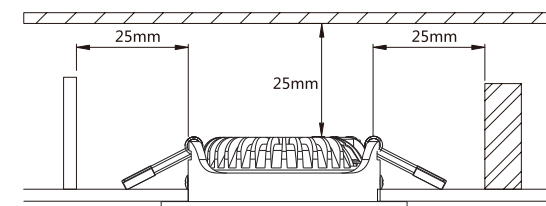




DimToWarm

ip54

ZIVA



#### Technische informatie

Graden 60°  
Voltage 200 - 240 V  
IP 54  
Dimbaar RC trailing edge - Fase afsnijding  
PF >95  
Driver Inclusief 95x39x22 mm

#### ZIVA

ART.NR	KLEUR	WATTAGE	CRI	KELVIN	LUMEN	MAAT	DIEPTE	GATMAATØ
22456	wit	5 W	90	2700	450	100	66	91 x 91
22458	zwart	5 W	90	2700	450	100	66	91 x 91
22466	wit	5 W	95	2000-3000	300	100	66	91 x 91
22468	zwart	5 W	95	2000-3000	300	100	66	91 x 91



# INSELBARE CCT 2700K 3000K 4000K

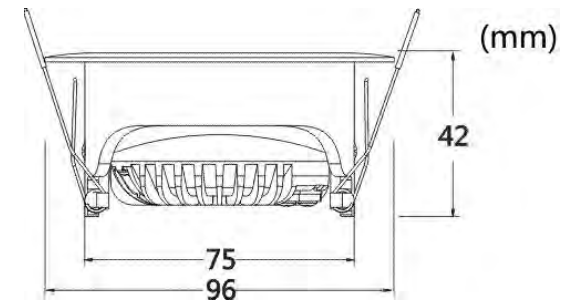
ip65

DEZI



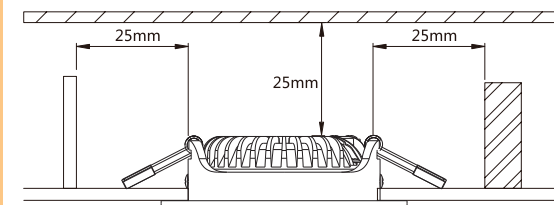
## Technische informatie

Graden 60°  
 Voltage 200 - 240 V  
 IP 65  
 Dimbaar RC trailing edge - Fase afsnijding  
 PF >95  
 Driver Inclusief 55x33x21 mm



## DEZI

ART.NR	KLEUR	WATTAGE	CRI	KELVIN	LUMEN	MAAT	DIEPTE	GATMAATØ
22511	wit	5 W	90	27/30/4000	350	96	42	75 mm
22513	Zwart	5 W	90	27/30/4000	350	96	42	75 mm

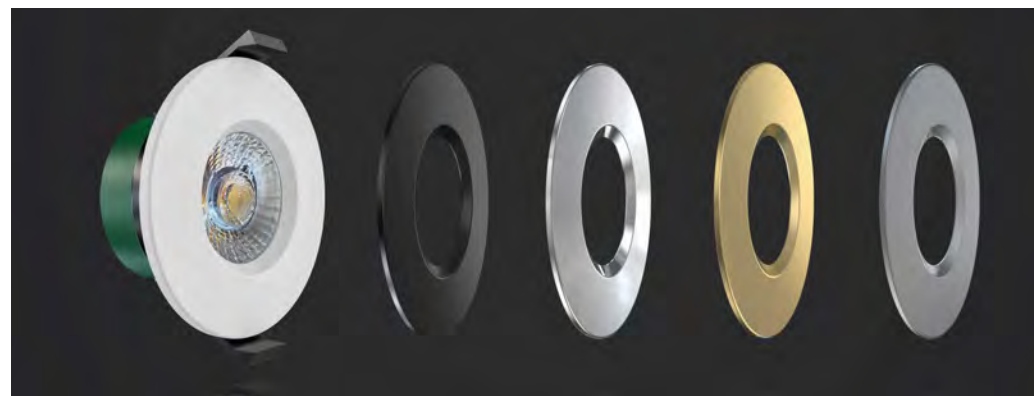


INSELBARE CCT 2700K 3000K 4000K 6000K



ip65

CHAMELEON



**Technische informatie**

Graden 60°  
 Voltage 200 - 240 V  
 IP 65  
 Dimbaar RC trailing edge - Fase afsnijding  
 PF >95

**De Chameleon**

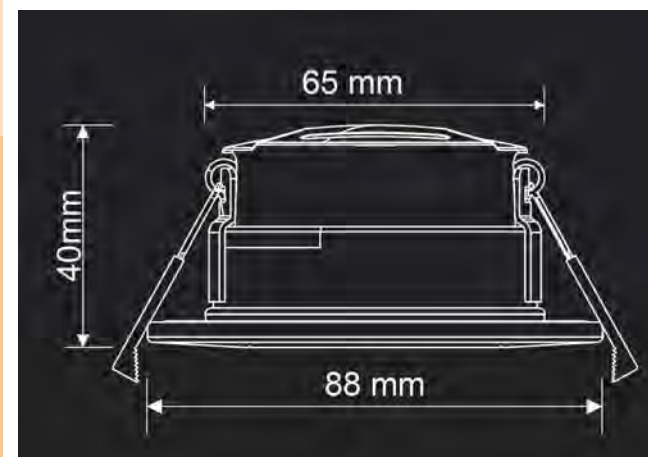
Deze spot is instelbaar door middel van 2 schakelaars onder de afdek-ring

Deze spot is in te stellen in 4 Kelvin waardes 2700K-3000K-4000K-6000K

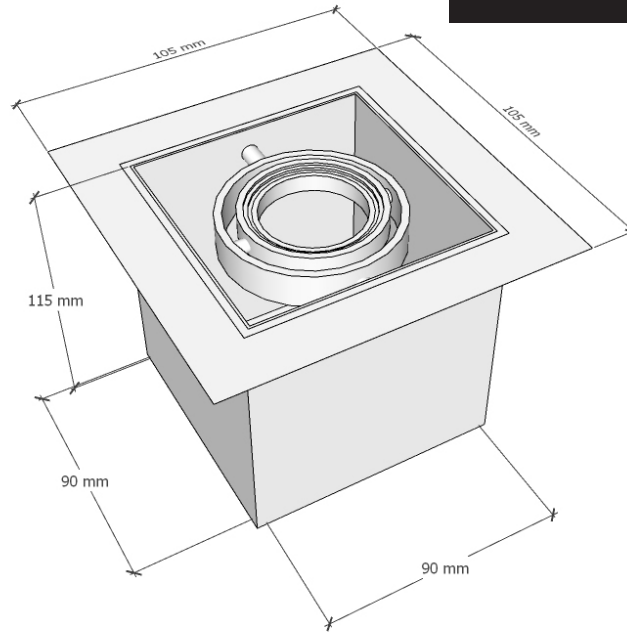
De Wattage is ook instelbaar  
 Stand 1- 5 watt 500 Lm en stand 2 - 7 watt 700 Lm

**CHAMELEON**

ART.NR	KLEUR	WATTAGE	CRI	KELVIN	LUMEN	MAAT	DEPTE	GATMAAT Ø
22341	wit	5-7 W	80	27/30/40/6000	500-700	87,4	42,5	70-85 mm
22342	nikkel	5-7 W	80	27/30/40/6000	500-700	87,4	42,5	70-85 mm
22343	zwart	5-7 W	80	27/30/40/6000	500-700	87,4	42,5	70-85 mm
22345	chroom	5-7 W	80	27/30/40/6000	500-700	87,4	42,5	70-85 mm
22346	Goud	5-7 W	80	27/30/40/6000	500-700	87,4	42,5	70-85 mm



# Cardanische Spots ip20 **BUZZARD**



## Technische informatie

Klasse	II
Voltage	200 - 240 V
IP	20
Fitting	GU10



LEDMODULE PAG 30

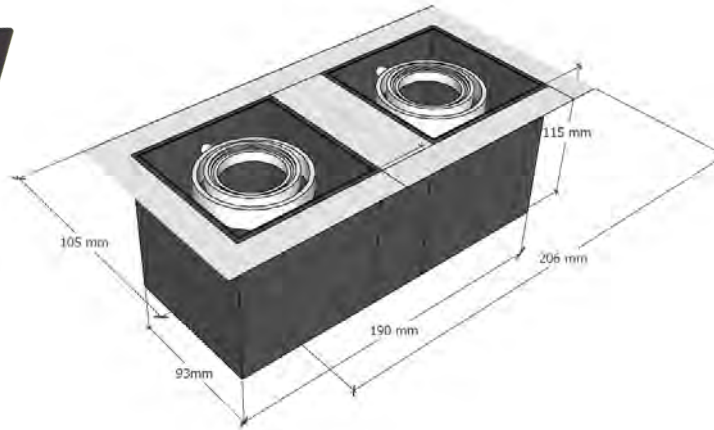


## BUZZARD

ART.NR	KLEUR	FITTING	L	B	H	GATMAAT
17011	zwart	GU10	105	105	115	92X92
17012	wit	GU10	105	105	115	92X92

Exclusief Lichtbron

# Cardanische Spots ip20 **BUZZARD**



## Technische informatie

Klasse	II
Voltage	200 - 240 V
IP	20
Fitting	GU10

## BUZZARD

ART.NR	KLEUR	FITTING	L	B	H	GATMAAT
17016	zwart	2 x GU10	206	105	110	193 x 93
17017	wit	2 x GU10	206	105	110	193 x 93

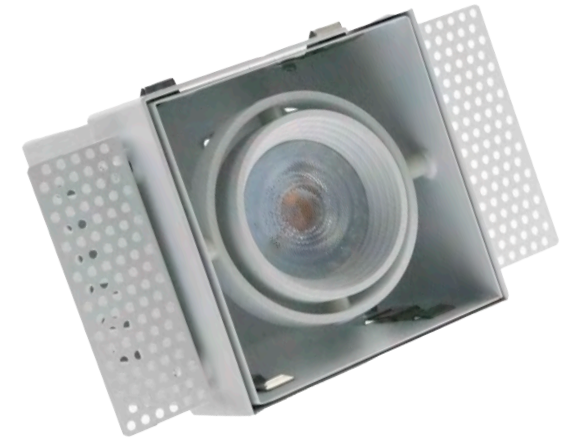
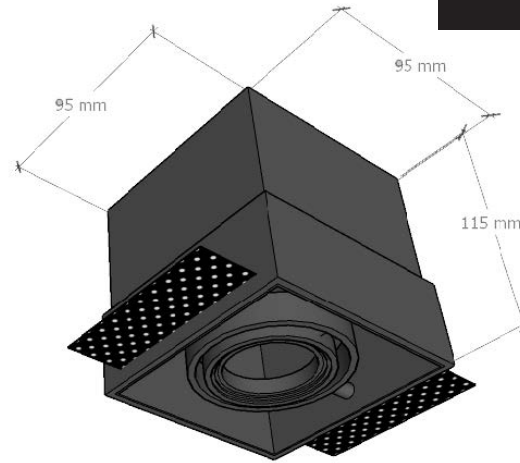
Exclusief Lichtbron



LEDMODULE PAG 30



# Cardanische Spots ip20 **BUZZARD**



## Technische informatie

Klasse	II
Voltage	200 - 240 V
IP	20
Fitting	GU10



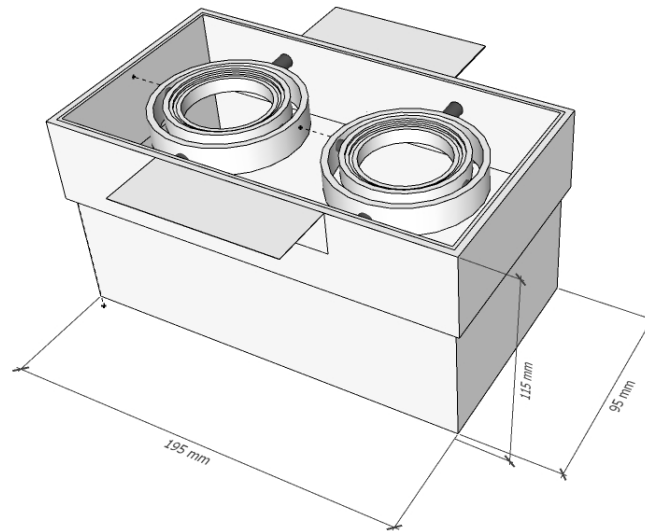
LEDMODULE PAG 30

## BUZZARD

ART.NR	KLEUR	FITTING	L	B	H	GATMAAT
17001	zwart	GU10	95	95	115	95 x 102
17002	wit	GU10	95	95	115	95 x 102

Exclusief Lichtbron

# Cardanische Spots ip20 **BUZZARD**



## Technische informatie

Klasse	II
Voltage	200 - 240 V
IP	20
Fitting	GU10

## BUZZARD

ART.NR	KLEUR	FITTING	L	B	H	GATMAAT
17006	zwart	2 x GU10	195	95	100	195x102
17007	wit	2 x GU10	195	95	100	195x102

Exclusief Lichtbron



LEDMODULE PAG 30





5 years  
Warranty

Flicker  
Free

ip20

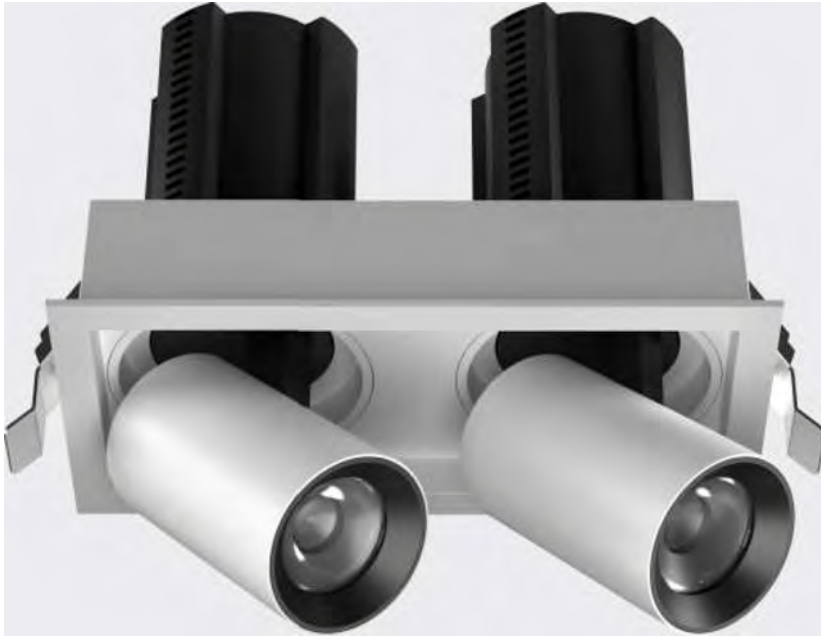
**PULL DOWN**

## PULLDOWN

ART.NR	WATTAGE	DIM	MAAT	GATMAAT Ø	GRADEN	KELVIN	CRI	Lm
YLD06WA (TRB)	6W	Triac Dim	D62*H86 mm	ø 55mm	15°/24°/36°/60°	27/30/35/4000K	Ra90	510 lm
YLD10WA (TRB)	10W	Triac Dim	D84*H104 mm	ø 75 mm	15°/24°/36°/60°	27/30/35/4000K	Ra90	850 lm
YLD15WA (TRB)	15W	Triac Dim	D110*H128 mm	ø 95 mm	15°/24°/36°/60°	27/30/35/4000K	Ra90	1250 lm
YLD20WA (TRB)	20W	Triac Dim	D110*H128 mm	ø 95 mm	15°/24°/36°/60°	27/30/35/4000K	Ra90	1600 lm
YLD06WSQ1 (TRB)	6W	Triac Dim	L63*W63 mm	L55*W55mm	15°/24°/36°/60°	27/30/35/4000K	Ra90	510 lm
YLD10WSQ1 (TRB)	10W	Triac Dim	L84*W84 mm	L75*W75 mm	15°/24°/36°/60°	27/30/35/4000K	Ra90	850 lm
YLD15WSQ1 (TRB)	15W	Triac Dim	L104*W104 mm	L95*W95mm	15°/24°/36°/60°	27/30/35/4000K	Ra90	1250 lm
YLD20WSQ1 (TRB)	20W	Triac Dim	L104*W104 mm	L95*W95 mm	15°/24°/36°/60°	27/30/35/4000K	Ra90	1600 lm

Kleur Behuizing Wit / Zwart inclusief Driver



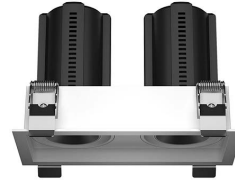


CE

5 years  
Warranty

Flicker  
Free

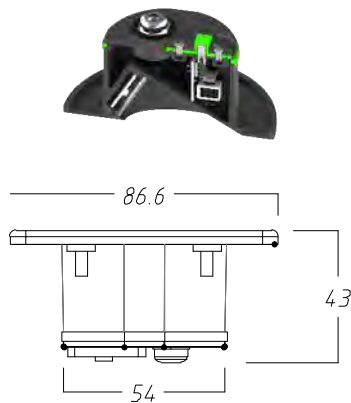
ip20
PULL DOWN



### PULLDOWN

ART.NR	WATTAGE	DIM	MAAT	GATMAAT Ø	GRADEN	KELVIN	CRI	Lm
YLD06WSQ2 (TRB)	6W*2	Triac Dim	L129*W68 mm	L120*W60 mm	15°/24°/36°/60°	27/30/35/4000K	Ra90	1020 lm
YLD10WSQ2 (TRB)	10W*2	Triac Dim	L180*W109 mm	L164*W77 mm	15°/24°/36°/60°	27/30/35/4000K	Ra90	1700 lm
YLD15WSQ2 (TRB)	15W*2	Triac Dim	L223*W109 mm	L207*W95 mm	15°/24°/36°/60°	27/30/35/4000K	Ra90	2500 lm
YLD20WSQ2 (TRB)	20W*2	Triac Dim	L223*W109 mm	L207*W95 mm	15°/24°/36°/60°	27/30/35/4000K	Ra90	3200 lm

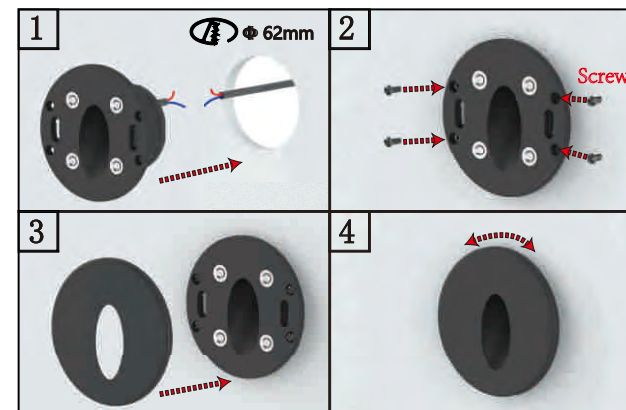
Kleur Behuizing Wit / Zwart inclusief Driver



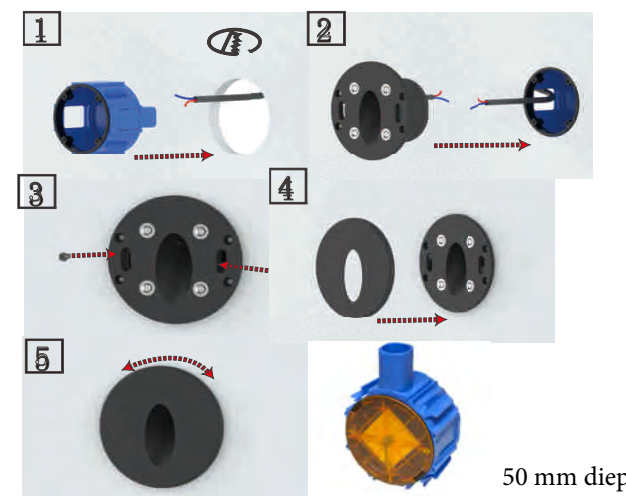
1 Watt 230V  
interne driver  
IP 65  
Material: Aluminum / Staal

Indoor use  ip65 **STAIR**

Installation type 1



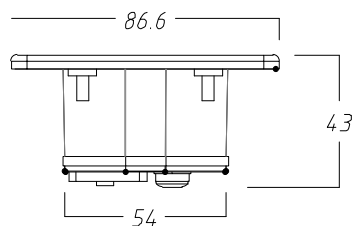
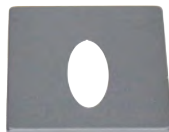
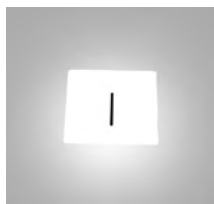
Installation type 2



STAIR

ART.NR	WATTAGE	KELVIN	GATMAAT
22701	1W	2700K	62ø

ART.NR	KLEUR	MODEL	UITVOERING
22706	Wit	Ovaal	Rond
22707	Zwart	Ovaal	Rond
22708	Nikkel	Ovaal	Rond
22709	Grijs	Ovaal	Rond
22711	Wit	Druppel	Rond
22712	Zwart	Druppel	Rond
22713	Nikkel	Druppel	Rond
22714	Grijs	Druppel	Rond
22716	Wit	Lijn	Rond
22717	Zwart	Lijn	Rond
22718	Nikkel	Lijn	Rond
22719	Grijs	Lijn	Rond



1 Watt 230V  
interne driver

IP 65

Material:Aluminum / Staal

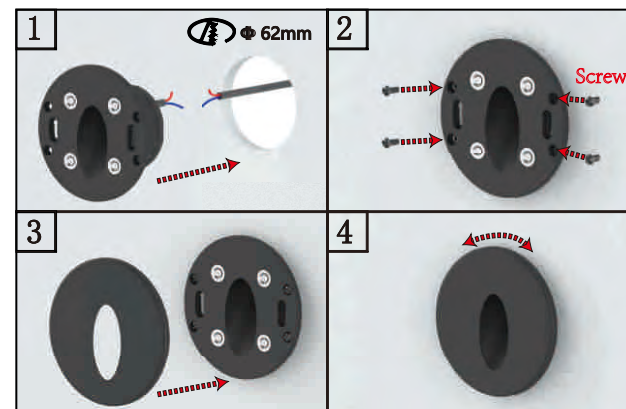
Indoor use



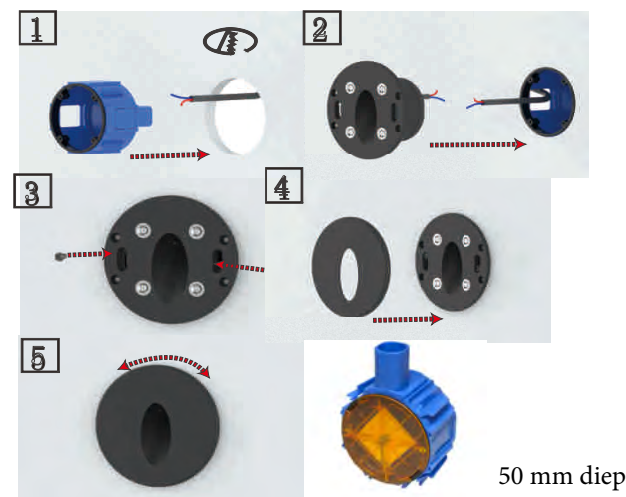
ip65

STAIR

### Installation type 1



### Installation type 2



### STAIR

ART.NR	WATTAGE	KELVIN	GATMAAT
22701	1W	2700K	62ø

ART.NR	KLEUR	MODEL	UITVOERING
22721	Wit	Ovaal	Vierkant
22722	Zwart	Ovaal	Vierkant
22723	Nikkel	Ovaal	Vierkant
22724	Grijs	Ovaal	Vierkant
22726	Wit	Druppel	Vierkant
22727	Zwart	Druppel	Vierkant
22728	Nikkel	Druppel	Vierkant
22729	Grijs	Druppel	Vierkant
22731	Wit	Lijn	Vierkant
22732	Zwart	Lijn	Vierkant
22733	Nikkel	Lijn	Vierkant
22734	Grijs	Lijn	Vierkant



Behuizing : wit/zwart  
 Reflector : wit-zwart-zilver-goud

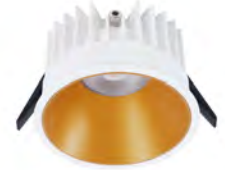
CE

5 years  
Warranty

Flicker  
Free

ip54

# JAYDEN



ART.NR	W	DIM	D X H	GAT MAAT	GRADEN	KELVIN	CRI	LUMEN
05075A (ONF)	10W	NO-Dim	D86*H54	Ø75 mm	15°/24°/38°/60°	27/30/35/4000K	Ra90	860 lm
05075A (TRB)	10W	Triac	D86*H54	Ø75 mm	15°/24°/38°/60°	27/30/35/4000K	Ra90	860 lm
05075A (DAB)	10W	DALI	D86*H54	Ø75 mm	15°/24°/38°/60°	27/30/35/4000K	Ra90	860 lm
05075A (DAC)	10W	DALI	D86*H54	Ø75 mm	15°/24°/38°/60°	2700~5700K	Ra90	800 lm
05075A (IP54)	10W	NO-Dim	D86*H54	Ø75 mm	15°/24°/38°/60°	27/30/35/4000K	Ra90	860 lm
05090A (ONF)	15W	NO-Dim	D100*H64	Ø90 mm	15°/24°/38°/60°	27/30/35/4000K	Ra90	1300 lm
05090A (TRB)	15W	Triac	D100*H64	Ø90 mm	15°/24°/38°/60°	27/30/35/4000K	Ra90	1300 lm
05090A (DAB)	15W	DALI	D100*H64	Ø90 mm	15°/24°/38°/60°	27/30/35/4000K	Ra90	1300 lm
05090A (DAC)	15W	DALI	D100*H64	Ø90 mm	15°/24°/38°/60°	2700~5700K	Ra90	1200 lm
05090A (IP54)	10W	NO-Dim	D100*H64	Ø90 mm	15°/24°/38°/60°	27/30/35/4000K	Ra90	860 lm
05125A (ONF)	25W	NO-Dim	D136*H83	Ø125 mm	15°/24°/38°/60°	27/30/35/4000K	Ra90	2300 lm
05125A (TRB)	25W	Triac	D136*H83	Ø125 mm	15°/24°/38°/60°	27/30/35/4000K	Ra90	2300 lm
05125A (DAB)	25W	DALI	D136*H83	Ø125 mm	15°/24°/38°/60°	27/30/35/4000K	Ra90	2300 lm
05125A (DAC)	25W	DALI	D136*H83	Ø125 mm	15°/24°/38°/60°	2700~5700K	Ra90	2000 lm
05125A (IP54)	20W	NO-Dim	D136*H83	Ø125 mm	15°/24°/38°/60°	27/30/35/4000K	Ra90	1900 lm



5 years  
Warranty

Flicker  
Free

ip54

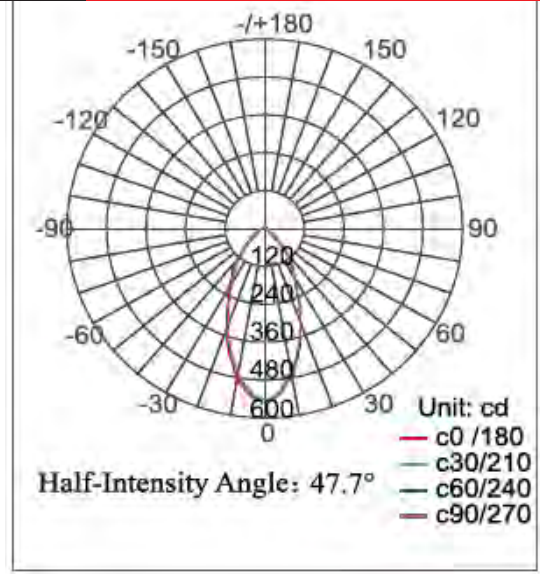
**JAYDEN**

ART.NR	W	DIM	D X H	GAT MAAT	GRADEN	KELVIN	GRI	LUMEN
05145A (ONF)	35W	NO-Dim	D158*H96	Ø145 mm	15°/24°/38°/60°	27/30/35/4000K	Ra90	3200 lm
05145A (TRB)	35W	Triac	D158*H96	Ø145 mm	15°/24°/38°/60°	27/30/35/4000K	Ra90	3200 lm
05145A (DAB)	35W	DALI	D158*H96	Ø145 mm	15°/24°/38°/60°	27/30/35/4000K	Ra90	3200 lm
05145A (DAC)	35W	DALI	D158*H96	Ø145 mm	15°/24°/38°/60°	2700~5700K	Ra90	2800 lm
05145A (IP54)	30W	NO-Dim	D158*H96	Ø145 mm	15°/24°/38°/60°	27/30/35/4000K	Ra90	2800 lm
05165A (ONF)	45W	NO-Dim	D180*H109	Ø165 mm	15°/24°/38°/60°	27/30/35/4000K	Ra90	3800 lm
05165A (TRB)	45W	Triac	D180*H109	Ø165 mm	15°/24°/38°/60°	27/30/35/4000K	Ra90	3800 lm
05165A (DAB)	45W	DALI	D180*H109	Ø165 mm	15°/24°/38°/60°	27/30/35/4000K	Ra90	3800 lm
05165A (DAC)	45W	DALI	D180*H109	Ø165 mm	15°/24°/38°/60°	2700~5700K	Ra90	3400 lm
05165A (IP54)	30W	NO-Dim	D180*H109	Ø165 mm	15°/24°/38°/60°	27/30/35/4000K	Ra90	2800 lm

Behuizing : wit/zwart  
 Reflector : wit-zwart-zilver-goud

ip21

# LED MODULE



Met deze LED module kies je voor energiezuinige LED verlichting van hoge kwaliteit. De LED module een lichtopbrengst van 450 lumen in 2700Kelvin en 350 lumen in DTW 2000k Kelvin>3000 Kelvin. Deze LED module heeft een vermogen van 5 Watt. Dit is de vervanger van een traditionele halogeen spot van 50 Watt afhankelijk van de gekozen licht temperatuur.

De diameter is 50 mm en deze module kan dan ook in de meeste inbouw spots geplaatst worden

## LED MODULE

ART.NR	W	KELVIN	GR	Lm	CRI	DIMBAAR
22131	5	2700	50°	450	90	RC
22141	5	2700	50°	450	90	Dali
22136	5	3000-2000	50°	450	95	RC
22146	5	3000-2000	50°	450	95	Dali
22132	5	2700	60°	350	90	RC

\* RC trailing edge - Fase afsnijding

**22132 Led module heeft een interne Driver**